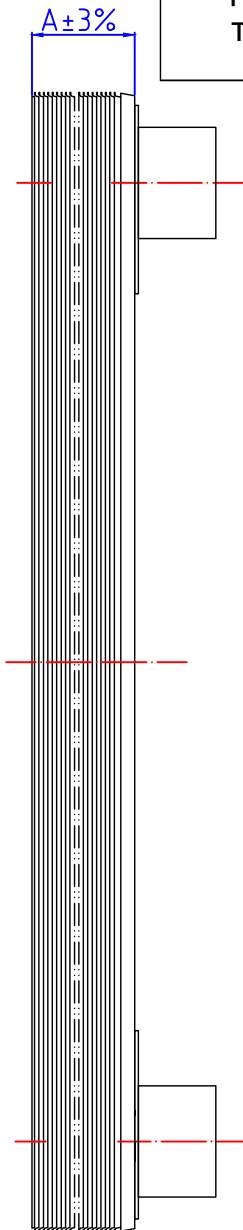
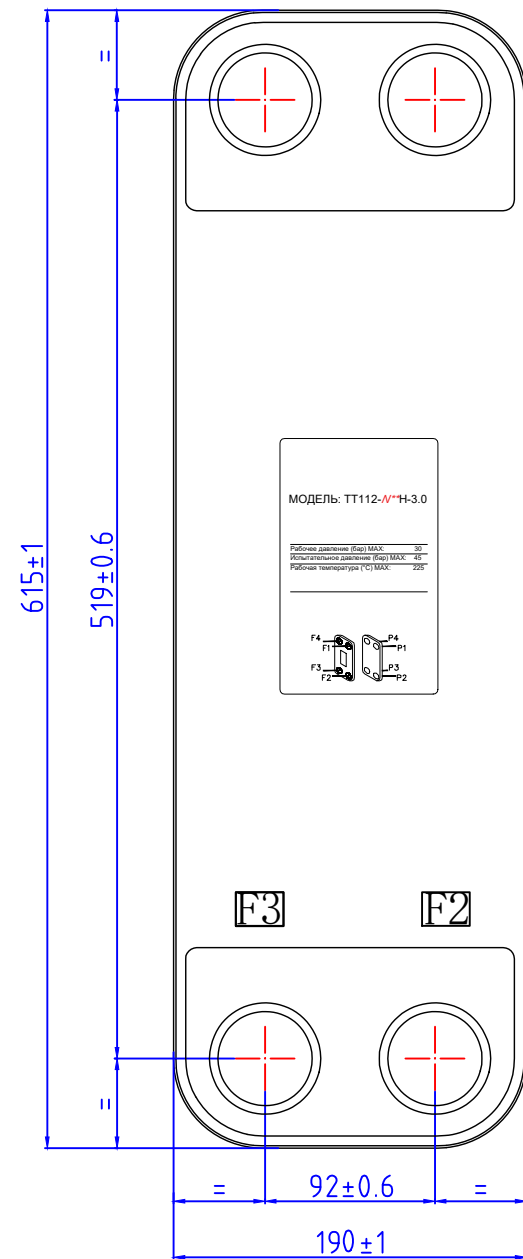
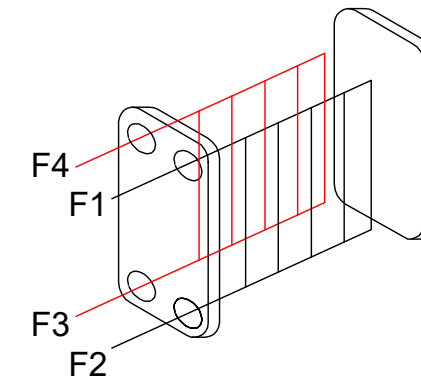


Максимальное рабочее давление	30 бар
Испытательное давление	45 бар
Максимальная рабочая температура	225 °C

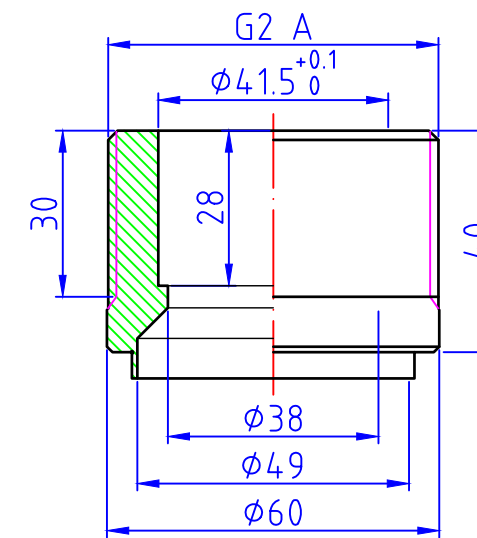
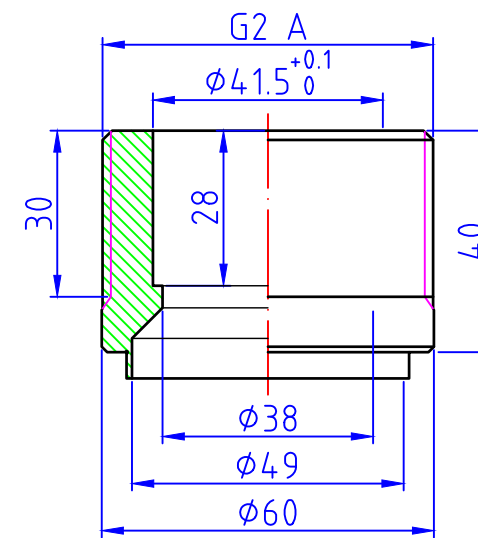
F3F4 Нагреваемая сторона, F3 вход, F4 выход

F1F2 Греющая сторона, F1 вход, F2 выход



F3 F4

F1 F2



No.	Модель No.	Обозначение	A
1	TT112-2018111401	TT112-N**H-3.0 (N**- количество пластин)	12+2.17*N**

				TT112-N**H-3.0		
Изм. Лист Разраб. Пров. Т. контр. Эл. модель Н. контр. Утв.	№ докум.	Подп.	Дата	Теплообменник паянный		
				Габаритный чертёж		
				Лит.	Масса	Масштаб
				Лист	Листов 1	

Шифр:

Копировал

Формат А3