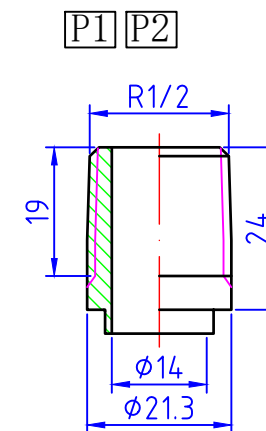
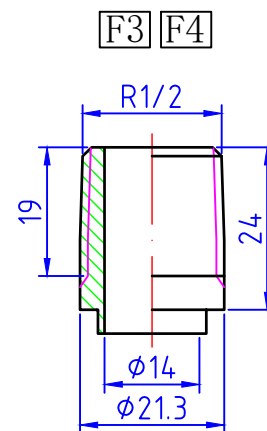
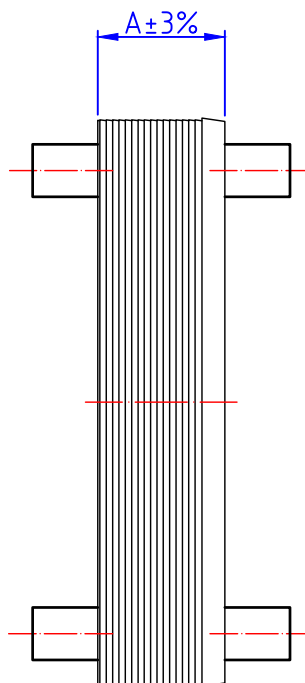
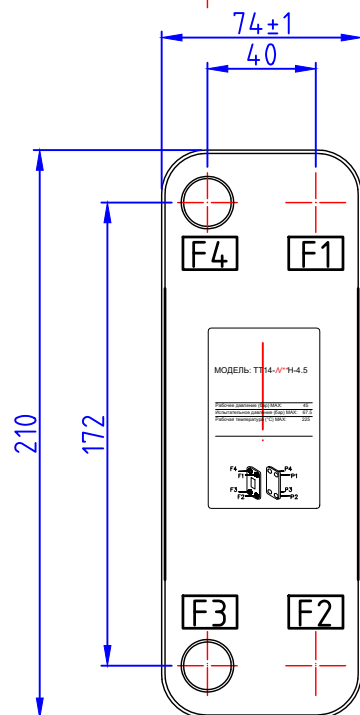
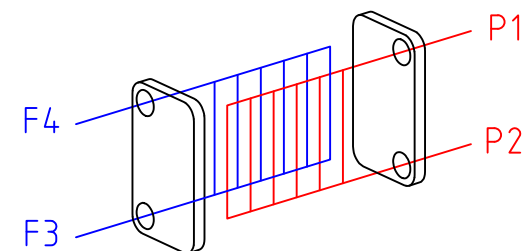


Максимальное рабочее давление	45 бар
Испытательное давление	67.5 бар
Максимальная рабочая температура	225 °C

F3F4 Нагреваемая сторона, F3 вход, F4 выход

P1P2 Греющая сторона, P1 вход, P2 выход



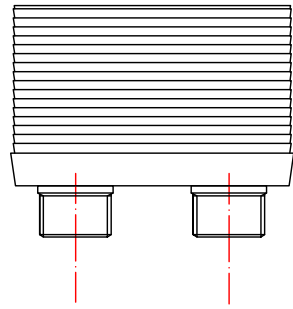
No.	Модель No.	Обозначение	A
1	ТТ14-2018111401	ТТ14- $N^{**}$ Н-4.5 ( $N^{**}$ - количество пластин)	$10+2.2 \cdot N^{**}$

				<b>ТТ14-<math>N^{**}</math>Н-4.5</b>		
Изм. Лист Разраб. Пров. Т. контр. Эл. модель Н. контр. Утв.	№ докум.	Подп.	Дата	<b>Теплообменник паянный</b>		
				Габаритный чертёж		
				Лит.	Масса	Масштаб
				0.7+ $N^{**}$ ·0.05		
				Лист	Листов 1	

Шифр:

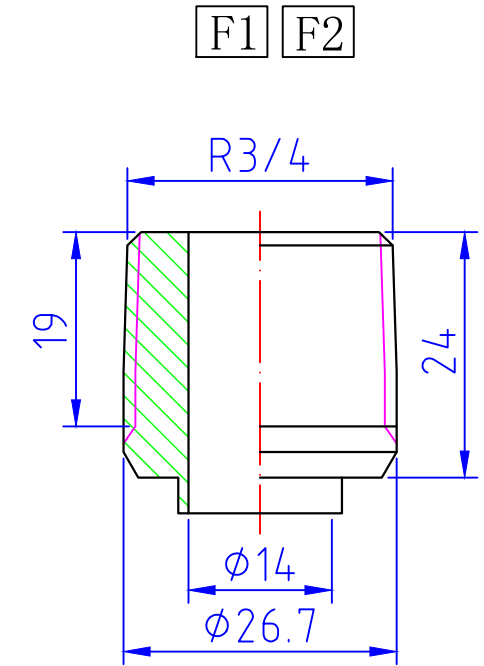
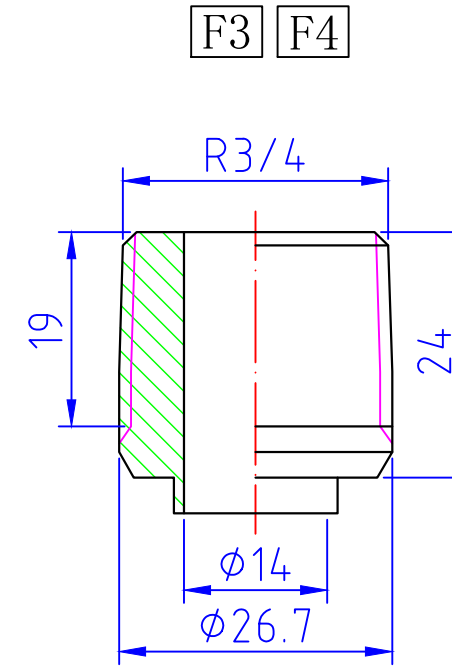
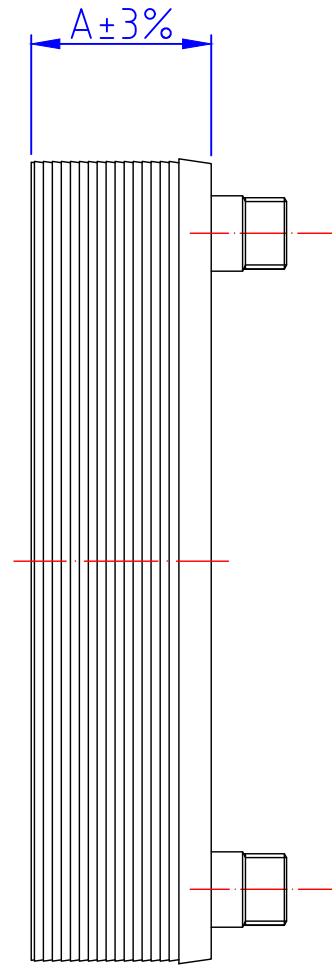
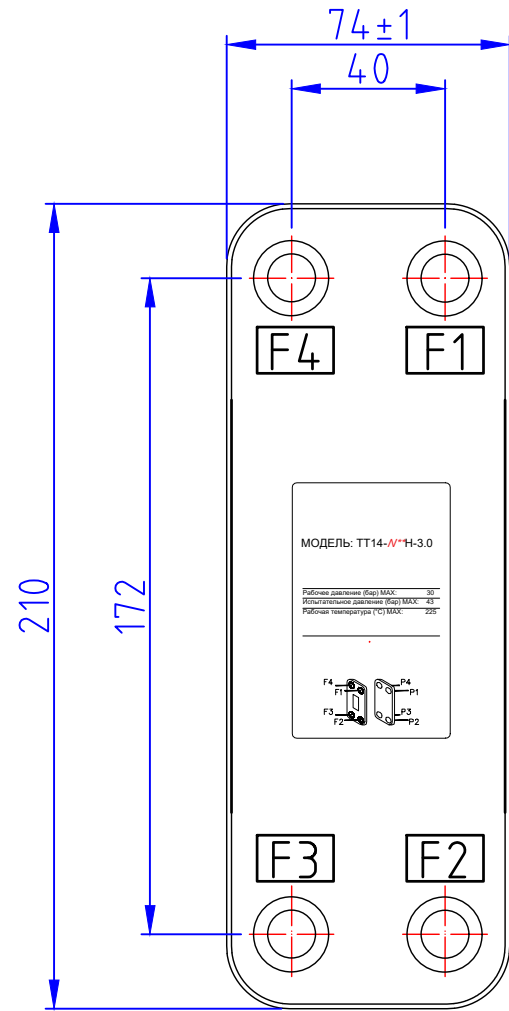
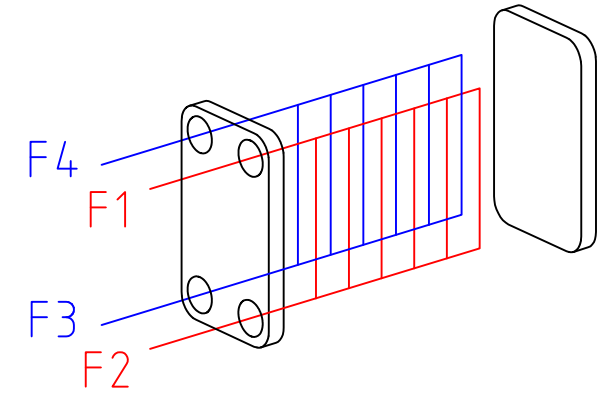
Копировал

Формат А3



Максимальное рабочее давление	30 бар
Испытательное давление	43 бар
Максимальная рабочая температура	225 °C

F3F4 Нагреваемая сторона, F3 вход, F4 выход  
 F1F2 Греющая сторона, F1 вход, F2 выход



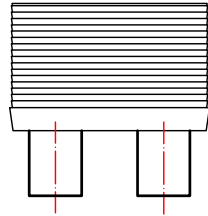
No.	Модель No.	Обозначение	A
1	TT14-2018111401	TT14-N**H-3.0 (N**- количество пластин)	10+2.2*N**

				<b>TT14-N**H-3.0</b>		
Изм. Лист Разраб. Пров. Т. контр. Эл. модель Н. контр. Утв.	№ докум.	Подп.	Дата	<b>Теплообменник паянный</b>		
				Габаритный чертеж		
				Лит.	Масса	Масштаб
				0.7+N**0.05		
				Лист	Листов 1	

Шифр:

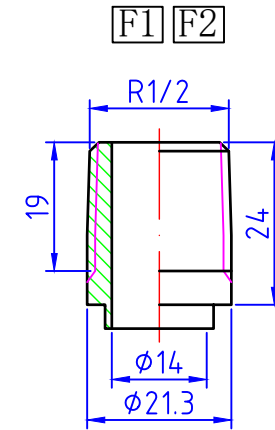
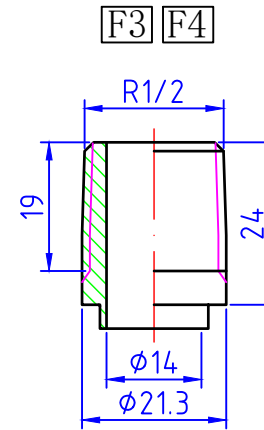
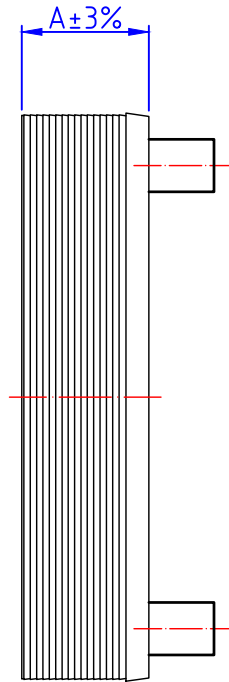
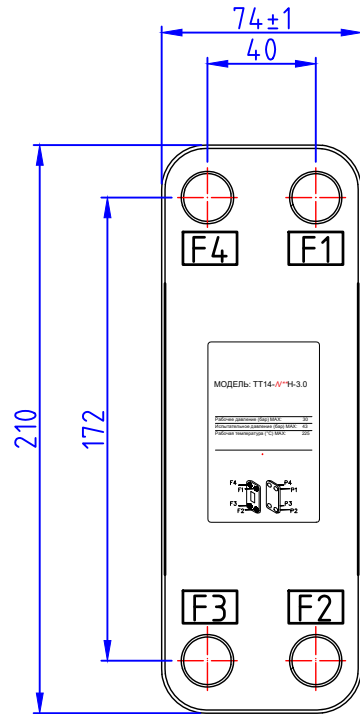
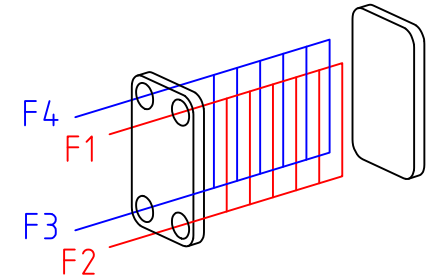
Копировал

Формат А3



Максимальное рабочее давление	30 бар
Испытательное давление	43 бар
Максимальная рабочая температура	225 °C

F3F4 Нагреваемая сторона, F3 вход, F4 выход  
 F1F2 Греющая сторона, F1 вход, F2 выход



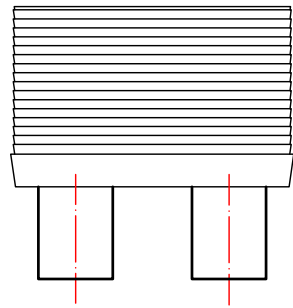
No.	Модель No.	Обозначение	A
1	ТТ14-2018111401	ТТ14- $N^{**}$ Н-3.0 ( $N^{**}$ - количество пластин)	10+2.2* $N^{**}$

				<b>ТТ14-<math>N^{**}</math>Н-3.0</b>			
Изм. Лист Разраб. Пров. Т. контр. Эл. модель Н. контр. Утв.	№ докум.	Подп.	Дата	Лит.	Масса	Масштаб	
							0.7+ $N^{**}$ *0.05
					Лист	Листов 1	
					Теплообменник паянный		
					Габаритный чертёж		

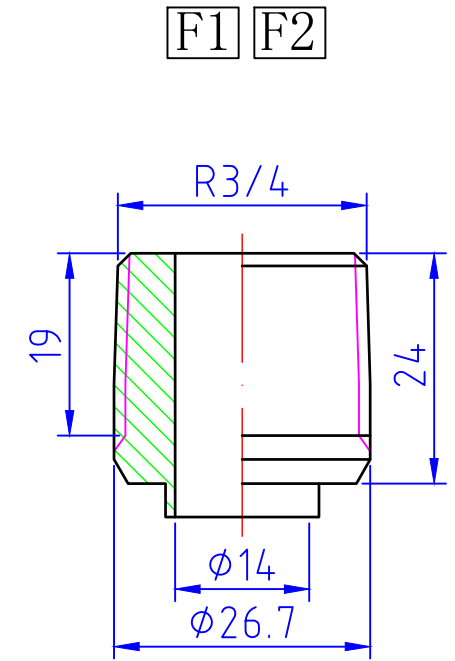
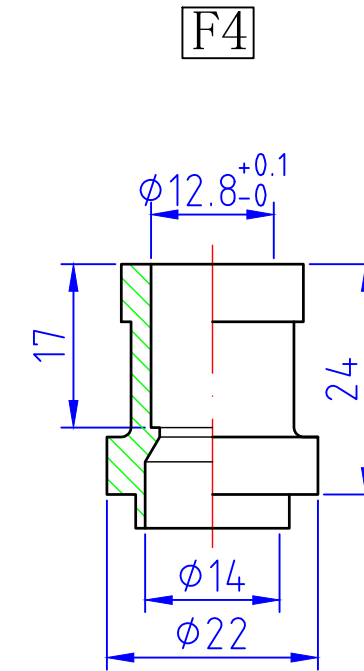
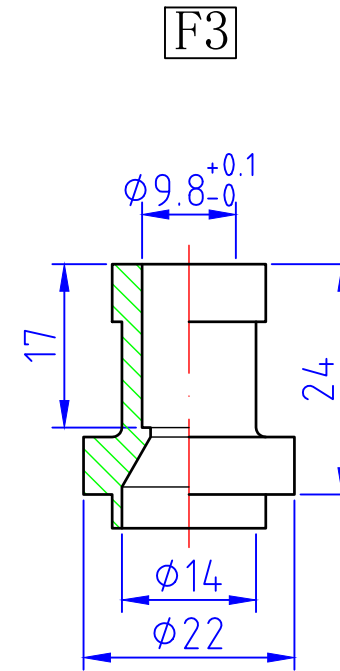
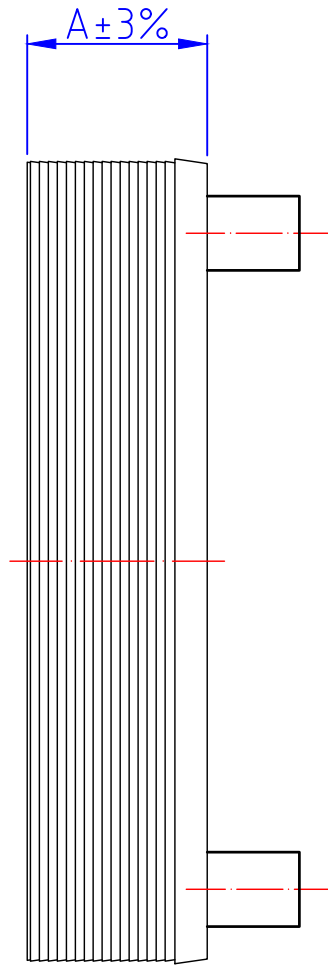
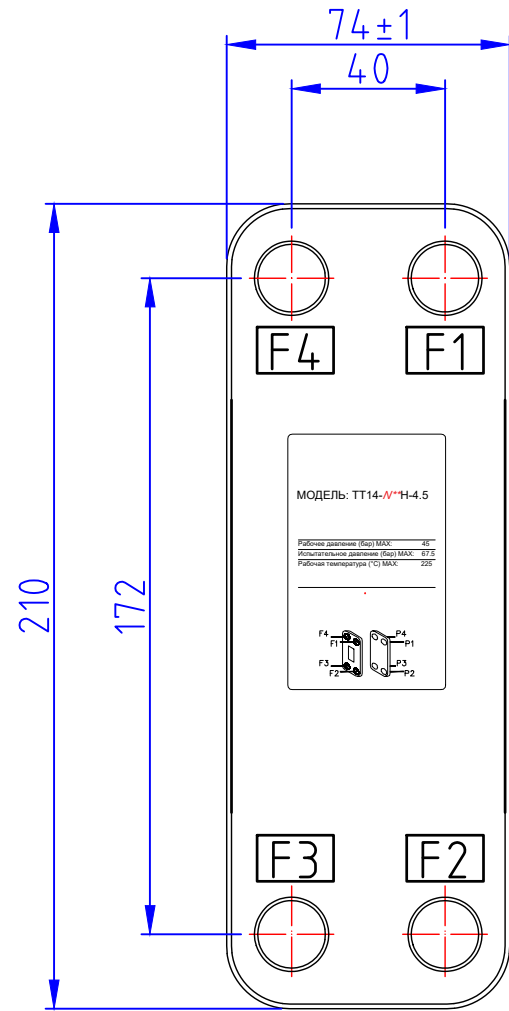
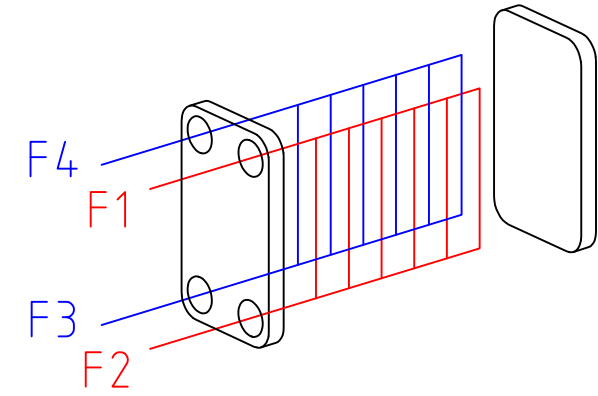
Шифр:

Копировал

Формат А3



Максимальное рабочее давление	45 бар
Испытательное давление	67.5 бар
Максимальная рабочая температура	225 °C



No.	Модель No.	Обозначение	A
1	ТТ14-2018111401	ТТ14- <i>N</i> **Н-4.5 ( <i>N</i> ** - количество пластин)	10+2.2* <i>N</i> **

				<b>ТТ14-<i>N</i>**Н-4.5</b>		
Изм. Лист Разраб. Пров. Т. контр. Эл. модель Н. контр. Утв.	№ докум.	Подп.	Дата	<b>Теплообменник паянный</b>		
				Габаритный чертеж		
				Лит.	Масса	Масштаб
					0.7+ <i>N</i> **0.05	

Шифр:

Копировал

Формат А3