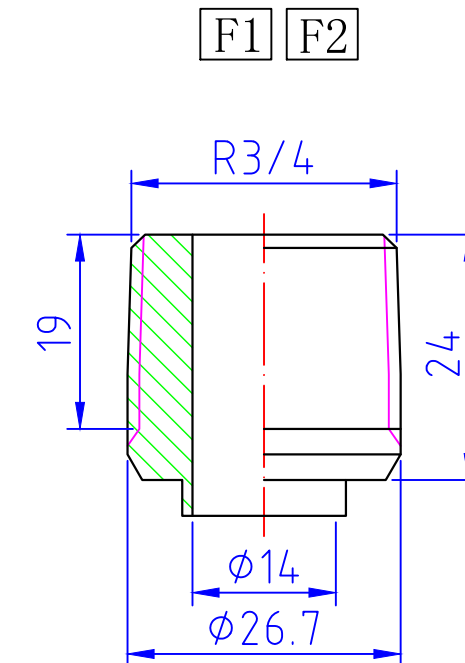
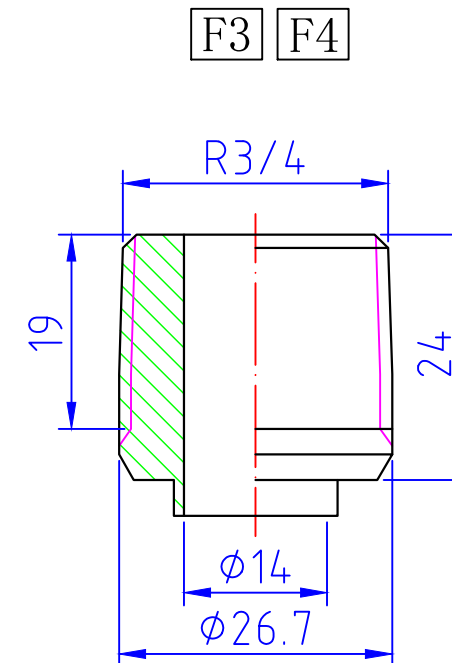
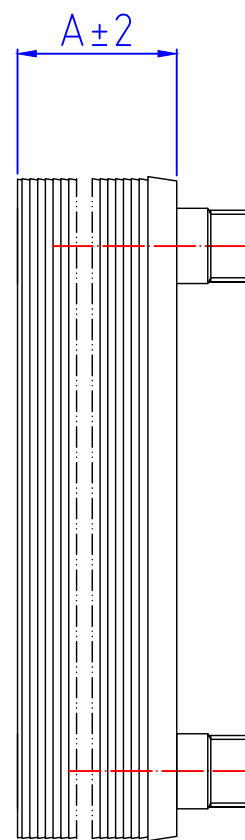
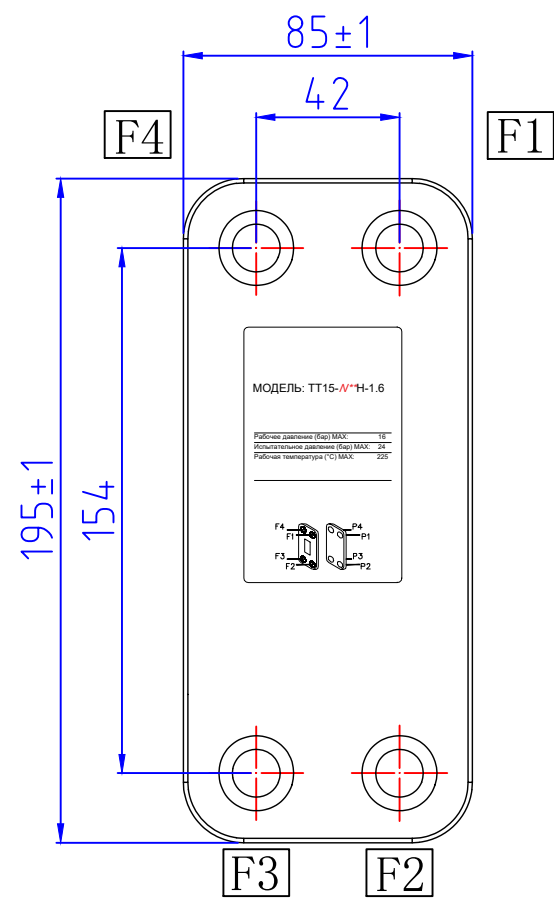
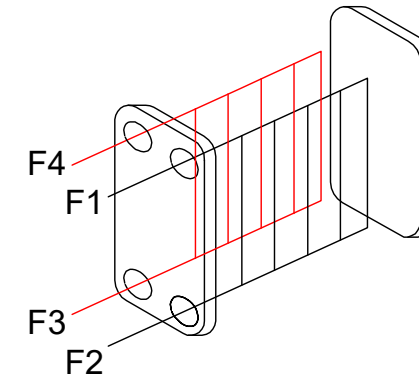


Максимальное рабочее давление	30 бар
Испытательное давление	43 бар
Максимальная рабочая температура	225 °C

F3F4 Нагреваемая сторона, F3 вход, F4 выход

F1F2 Греющая сторона, F1 вход, F2 выход



No.	Модель No.	Обозначение	A
1	ТТ15-2018111401	ТТ15- <i>N**</i> Н-3.0 (<i>N**</i> - количество пластин)	10+2.2*(<i>N**</i> -2)

Изм.	Лист	№ докум.	Подп.	Дата
Разраб.				
Пров.				
Т. контр.				
Эл. модель				
Н. контр.				
Утв.				

ТТ15-*N***Н-3.0

Теплообменник паянный

Габаритный чертеж

Лит.	Масса	Масштаб
	0.6+ <i>N**</i> 0.05	
Лист	Листов 1	

Шифр:

Копировал

Формат А3