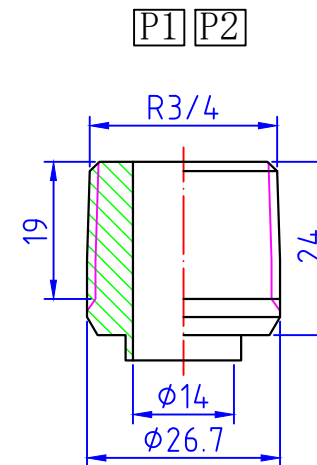
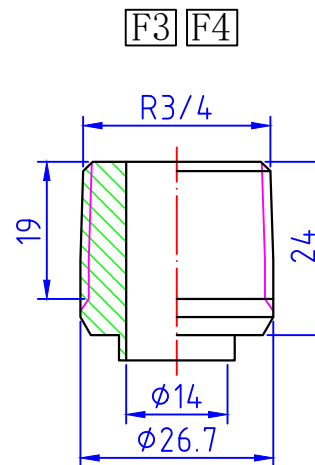
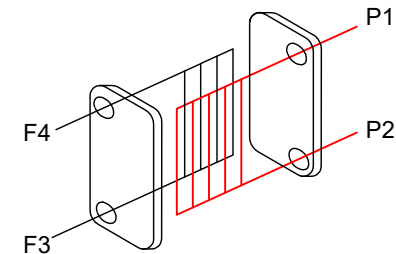


Максимальное рабочее давление	45 бар
Испытательное давление	67.5 бар
Максимальная рабочая температура	225 °C

F3F4 Нагреваемая сторона, F3 вход, F4 выход

P1P2 Греющая сторона, P1 вход, P2 выход



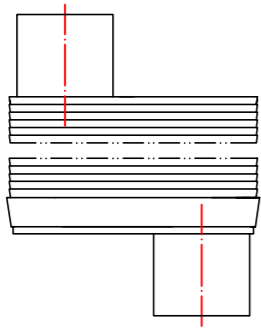
No.	Модель No.	Обозначение	A
1	TT20-2018111401	TT20-N**H-4.5 (N**- количество пластин)	10+2.2*N**

				<b>TT20-N**H-4.5</b>			
Изм. Лист Разраб. Пров. Т. контр. Эл. модель Н. контр. Утв.	№ докум.	Подп.	Дата	<b>Теплообменник паянный</b>			
				Габаритный чертеж			
				Лит.		Масса	Масштаб
				Лист		Листов 1	
						1.54+N**0.06	

Шифр:

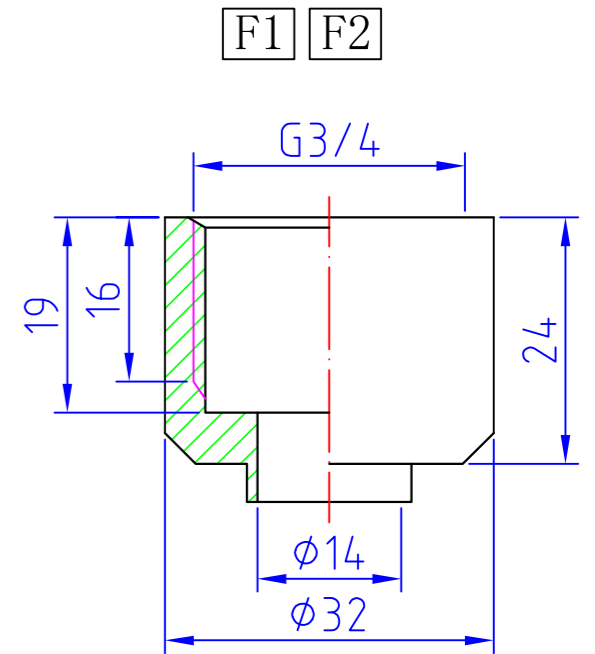
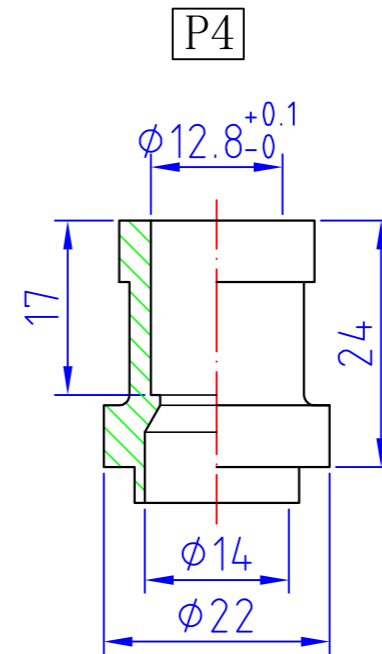
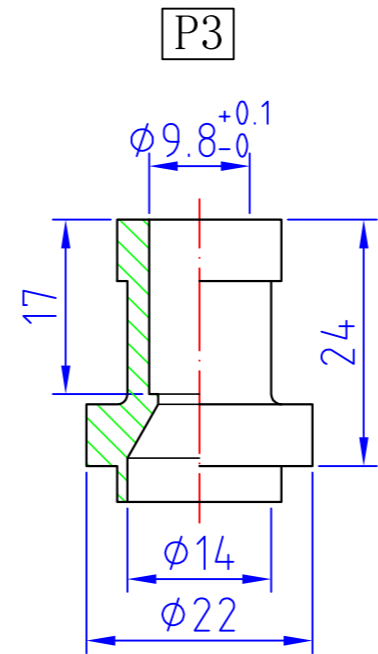
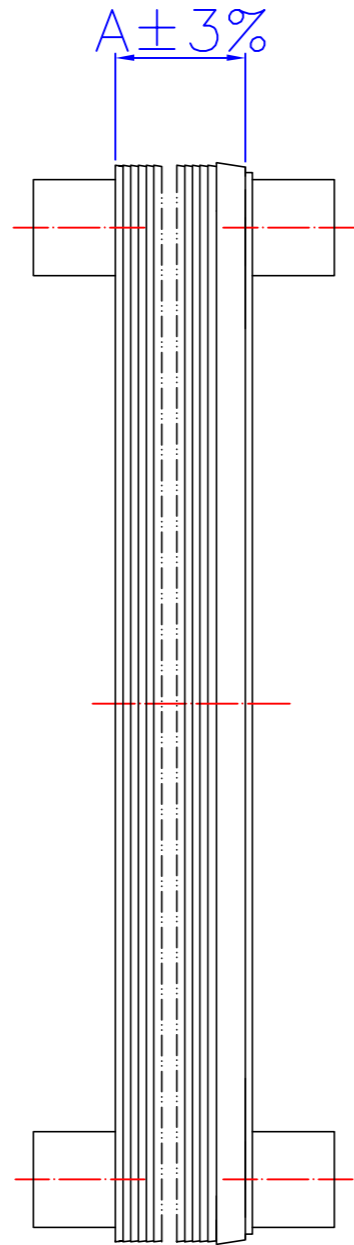
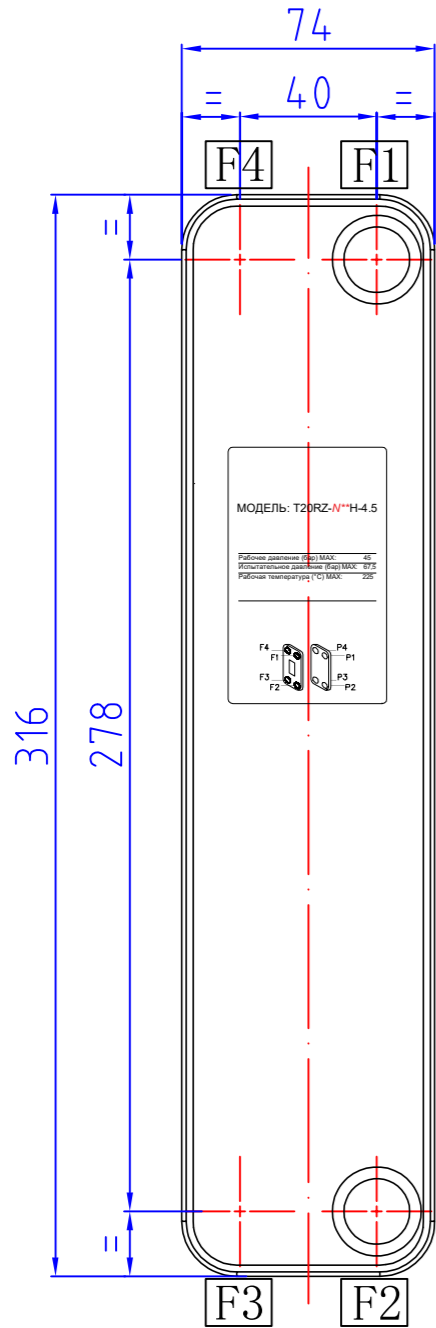
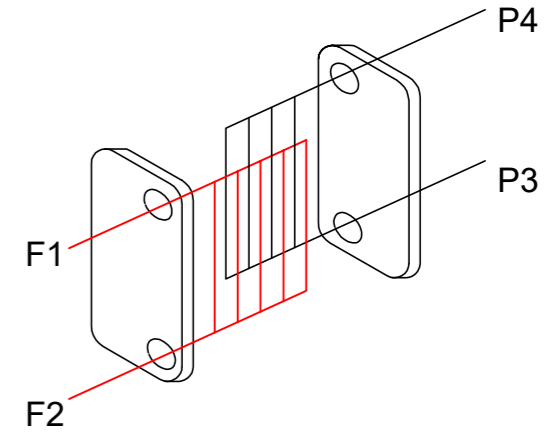
Копировал

Формат А3



Максимальное рабочее давление	45 бар
Испытательное давление	67,5 бар
Максимальная рабочая температура	225 °C

P3P4 Фреон, P3 вход, P4 выход  
 F1F2 Вода, F1 вход, F2 выход



No.	Модель No.	Обозначение	A
1	TT20-2018111401	TT20RZ-N**H-4.5 (N** - количество пластин) 10+2.2*N**	

				<b>TT20RZ-N**H-4.5</b>				
Изм. Разраб. Пров. Т. контр. Эл. модель Н. контр. Утв.	Лист	№ докум.	Подп.	Дата	<b>Теплообменник паянный</b>	Лит.	Масса	Масштаб
							1.54+N***0.06	
					Габаритный чертеж	Лист	Листов 1	

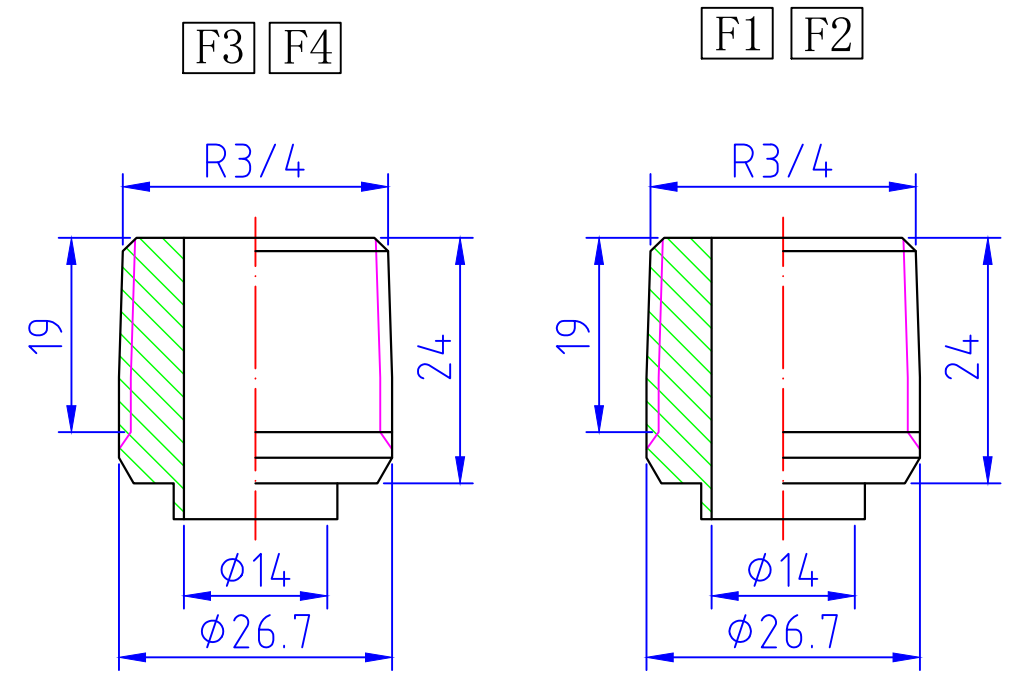
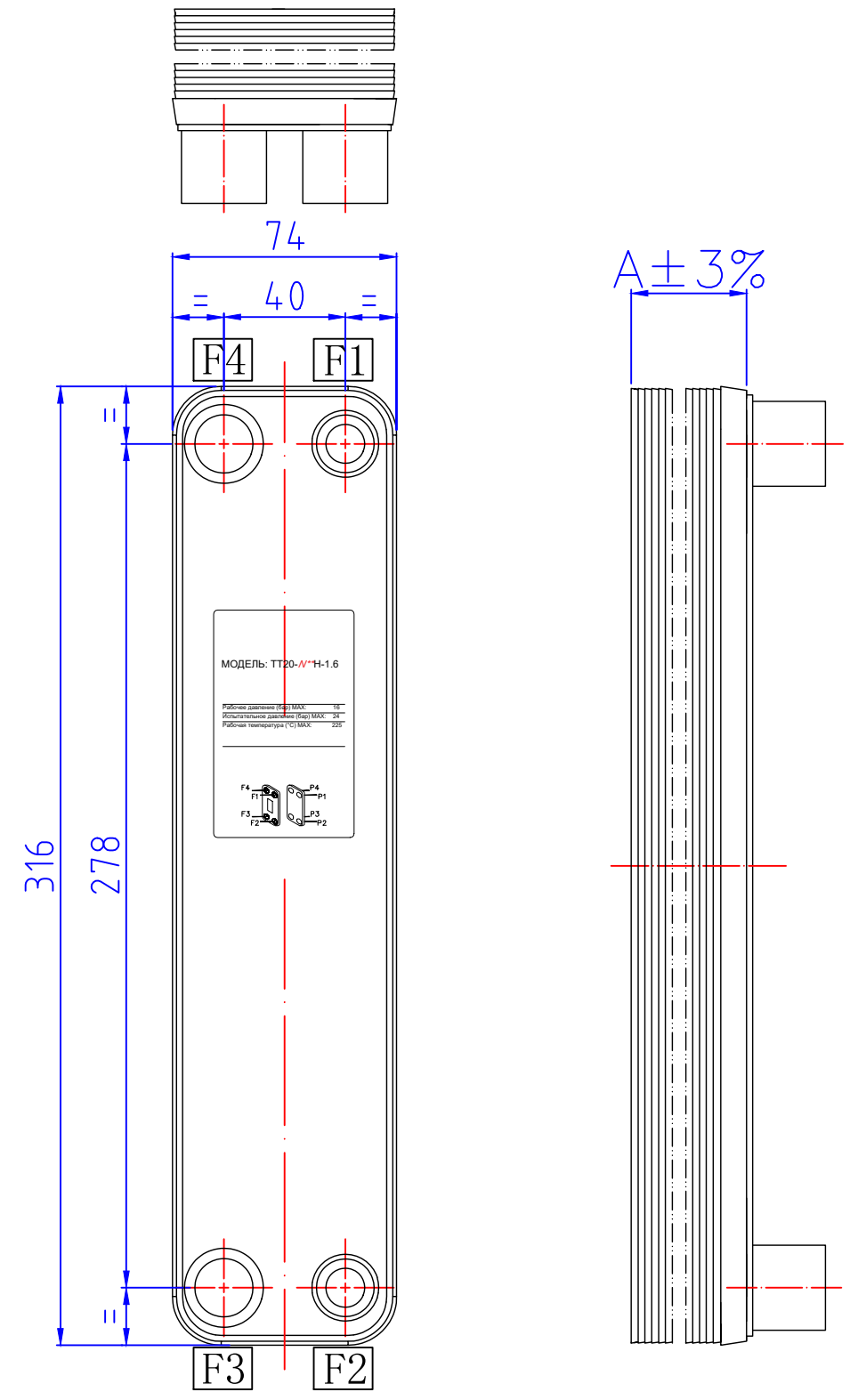
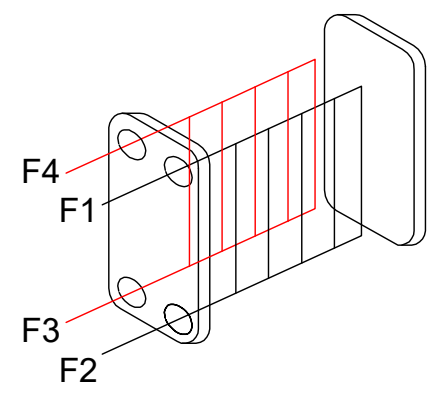
Шифр:

Копировал

Формат А3

Максимальное рабочее давление	30 бар
Испытательное давление	43 бар
Максимальная рабочая температура	225 °C

F3 - F4 Нагреваемая сторона: F3 - вход; F4 - выход  
 F1- F2 Греющая сторона: F1- вход; F2 - выход



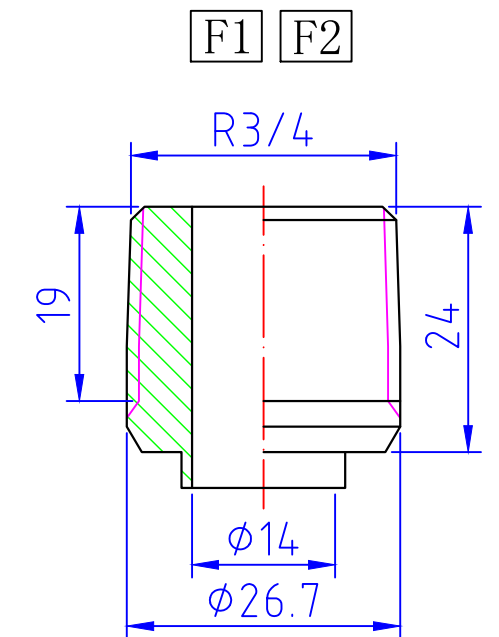
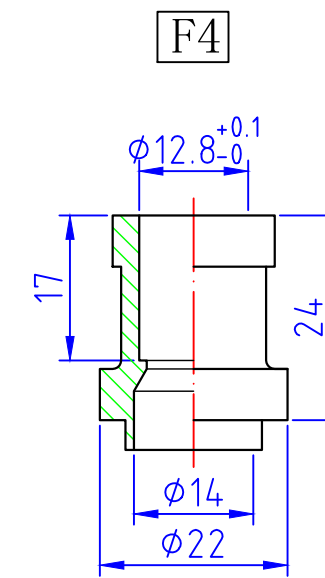
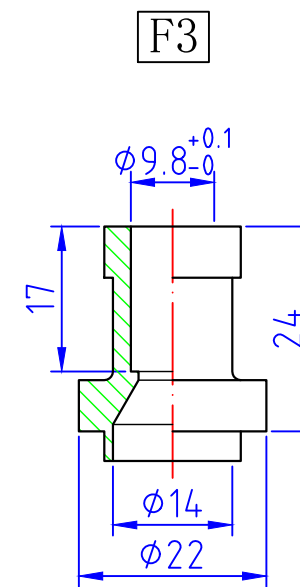
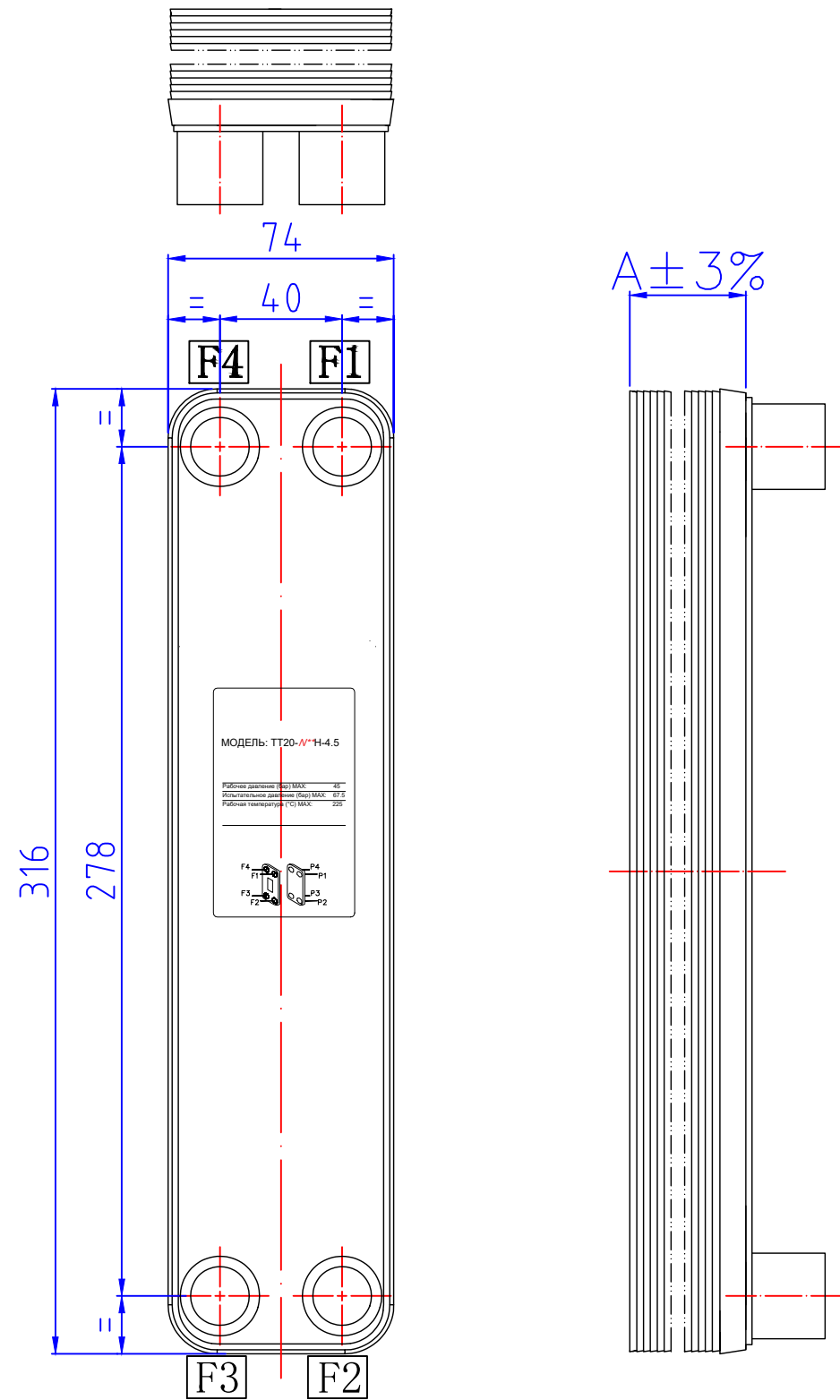
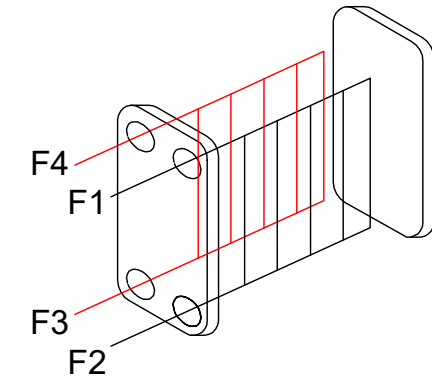
No.	Модель No.	Обозначение	A
1	TT20-2018111401	TT20-N**H-3.0 (N**- количество пластин)	10+2.2*N**

				<b>TT20-N**H-3.0</b>					
Изм. Разраб. Пров. Т. контр. Эл. модель Н. контр. Утв.	Лист	№ докум.	Подп.	Дата	<b>Теплообменник паянный</b>	Лит.	Масса	Масштаб	
						Габаритный чертеж			
								Лист	Листов 1

Максимальное рабочее давление	45 бар
Испытательное давление	67.5 бар
Максимальная рабочая температура	225 °C

F3F4 Фреон, F3 вход, F4 выход

F1F2 Жидкость, F1 вход, F2 выход



No.	Модель No.	Обозначение	A
1	ТТ20-2018111401	ТТ20- <i>N</i> * <i>N</i> -4.5 ( <i>N</i> * <i>N</i> - количество пластин)	10+2.2* <i>N</i> * <i>N</i>

				<b>ТТ20-<i>N</i>*<i>N</i>-4.5</b>		
Изм. Лист Разраб. Пров. Т. контр. Эл. модель Н. контр. Утв.	№ докум.	Подп.	Дата	<b>Теплообменник паянный</b>		
				Габаритный чертёж		
				Лит.	Масса	Масштаб
					1.54* <i>N</i> * <i>N</i> *0.06	
				Лист	Листов 1	

Шифр:

Копировал

Формат А3