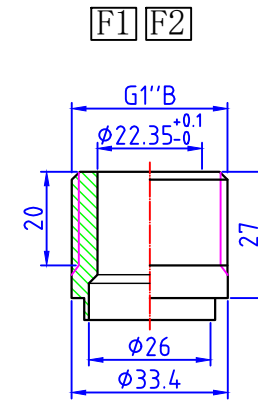
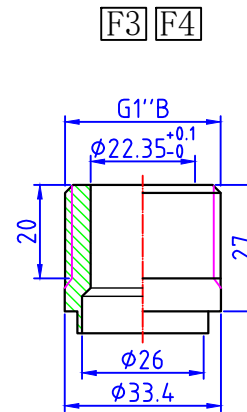
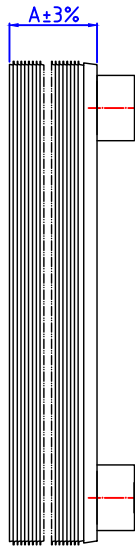
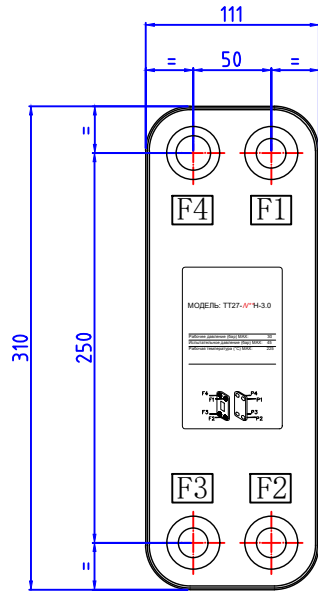
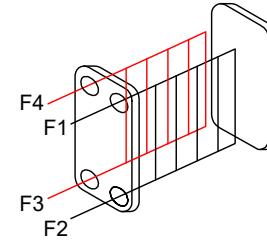


Максимальное рабочее давление	30 бар
Испытательное давление	45 бар
Максимальная рабочая температура	225 °C

F3F4 Нагреваемая сторона, F3 вход, F4 выход  
 F1F2 Греющая сторона, F1 вход, F2 выход



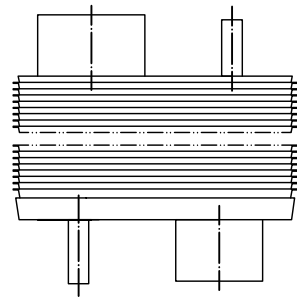
No.	Модель No.	Обозначение	A
1	TT27-2018111401	TT27-N**H-3.0 (N**- количество пластин)	8+2.3*N**

				<b>TT27-N**H-3.0</b>			
				<b>Теплообменник паянный</b>			
				Габаритный чертеж			
Изм.	Лист	№ докум.	Подп.	Дата	Лит.	Масса	Масштаб
Разраб.						0.7*N**0.13	
Пров.					Лист	Листов 1	
Т. контр.							
Эл. модель							
Н. контр.							
Утв.							

Шифр:

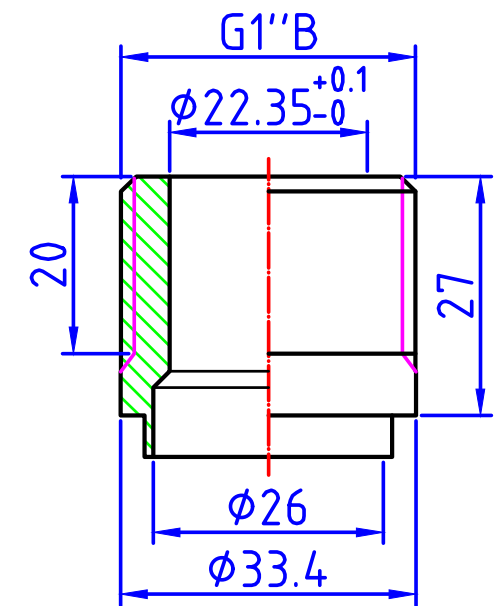
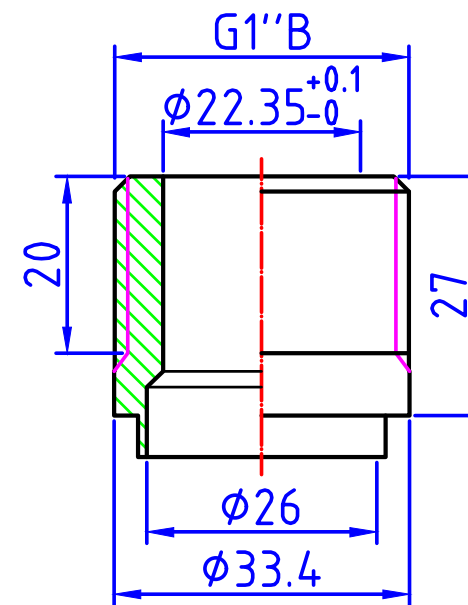
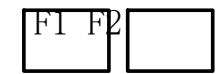
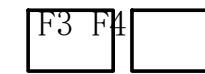
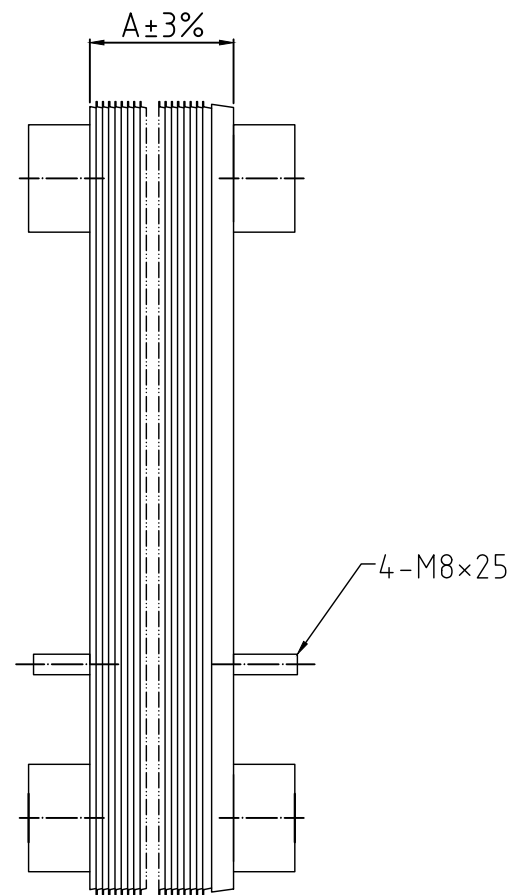
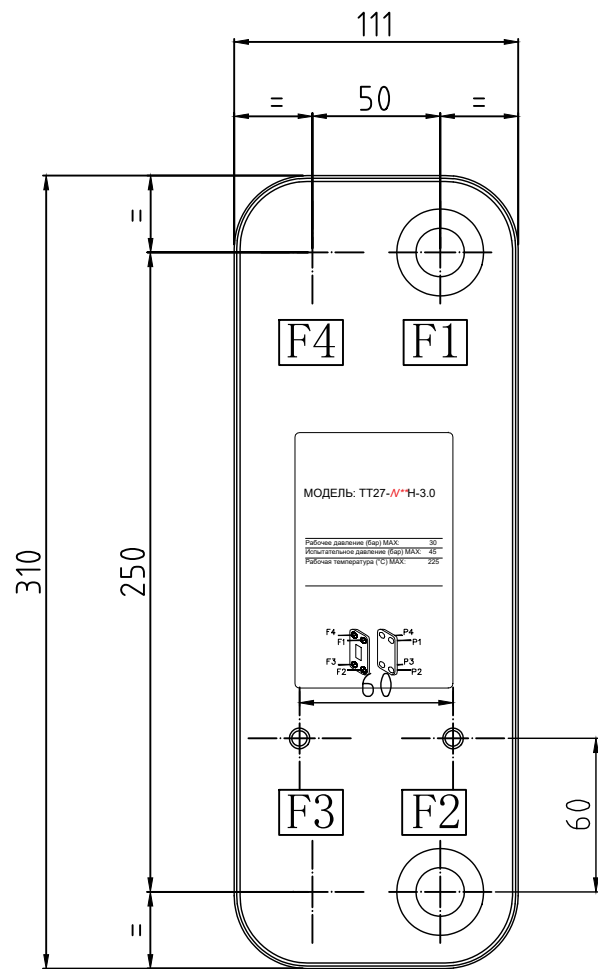
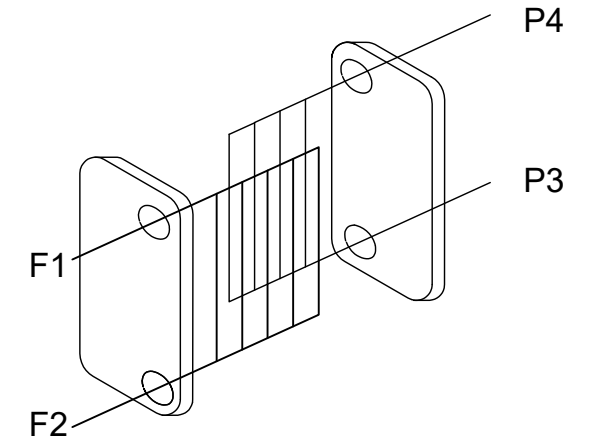
Копировал

Формат А3



Максимальное рабочее давление	30 бар
Испытательное давление	45 бар
Максимальная рабочая температура	225 °C

P3P4 Нагреваемая сторона, P3 вход, P4 выход  
 F1F2 Греющая сторона, F1 вход, F2 выход



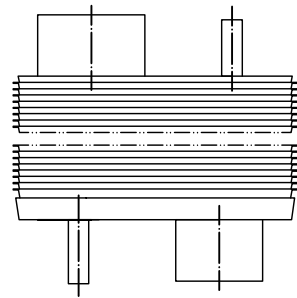
No.	Модель No.	Обозначение	A
1	ТТ27-2018111401	ТТ27- <i>N**</i> Н-3.0 ( <i>N**</i> - количество пластин)	8+2.3* <i>N**</i>

				<b>ТТ27-<i>N**</i>Н-3.0</b>		
Изм. Лист Разраб. Пров. Т. контр. Эл. модель Н. контр. Утв.	№ докум.	Подп.	Дата	<b>Теплообменник паянный</b>		
				Габаритный чертеж		
				Лит.	Масса	Масштаб
				0.7+ <i>N**</i> *0.13		
				Лист	Листов 1	

Шифр:

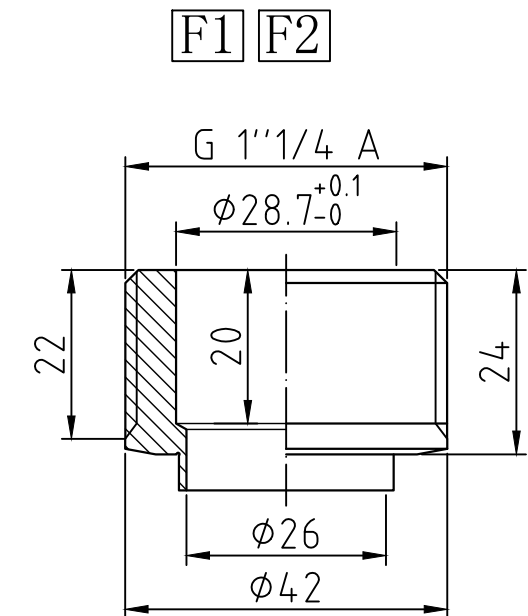
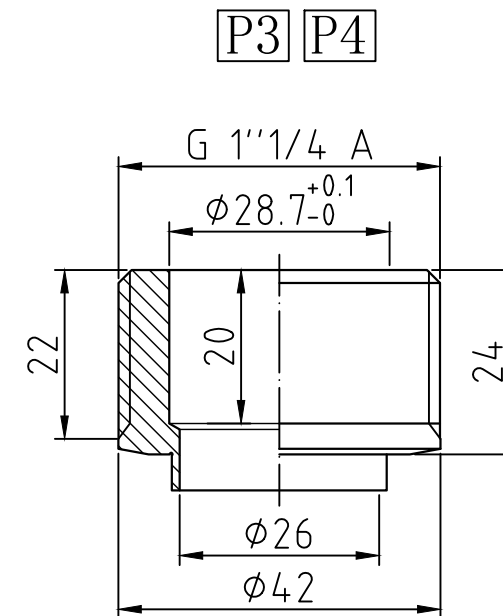
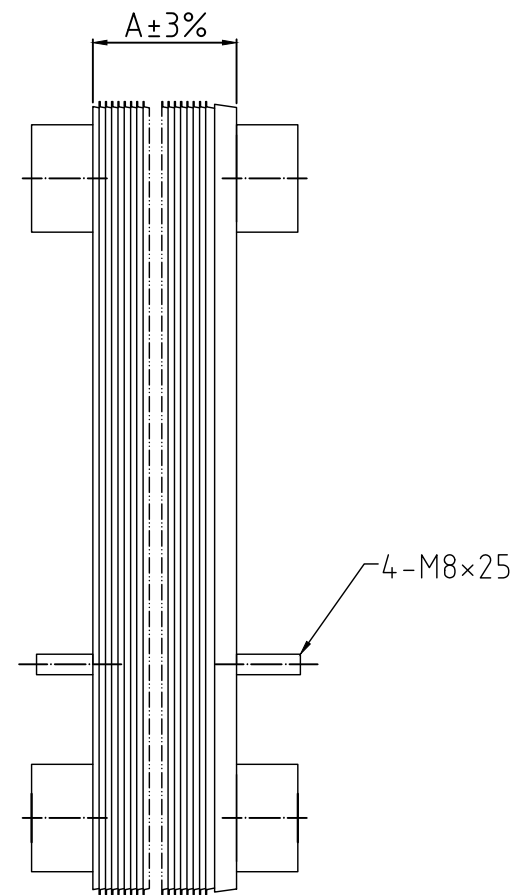
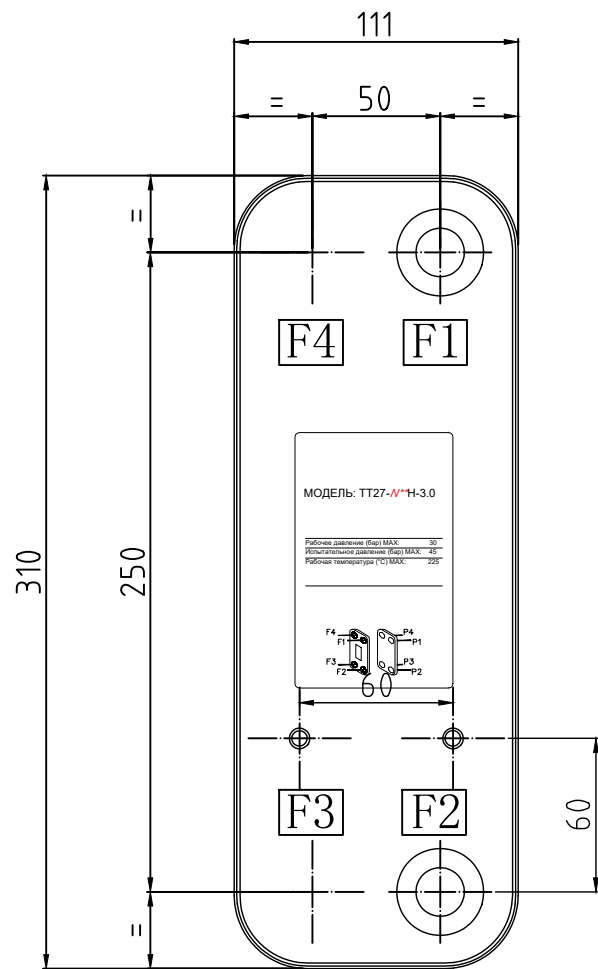
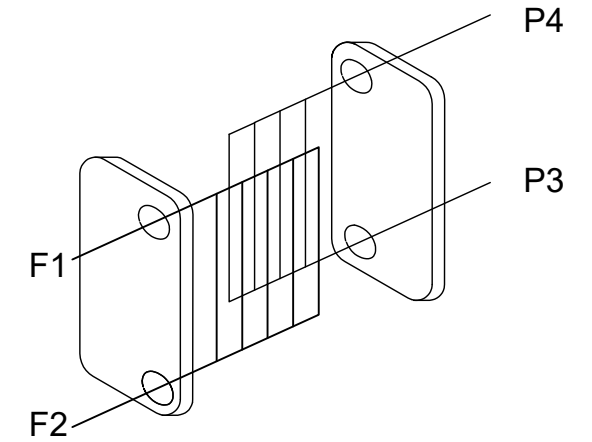
Копировал

Формат А3



Максимальное рабочее давление	30 бар
Испытательное давление	45 бар
Максимальная рабочая температура	225 °C

P3P4 Нагреваемая сторона, P3 вход, P4 выход  
 F1F2 Греющая сторона, F1 вход, F2 выход



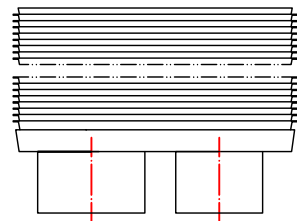
№.	Модель №.	Обозначение	A
1	ТТ27-2018111401	ТТ27- <i>N**</i> Н-3.0 ( <i>N**</i> - количество пластин)	8+2.3* <i>N**</i>

				<b>ТТ27-<i>N**</i>Н-3.0</b>		
Изм. Лист Разраб. Пров. Т. контр. Эл. модель Н. контр. Утв.	№ докум.	Подп.	Дата	<b>Теплообменник паянный</b>		
				Габаритный чертеж		
				Лит.	Масса	Масштаб
				0.7+ <i>N**</i> *0.13		
				Лист	Листов 1	

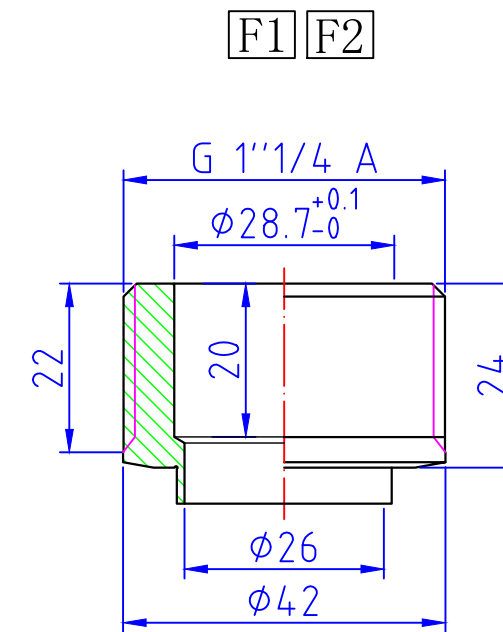
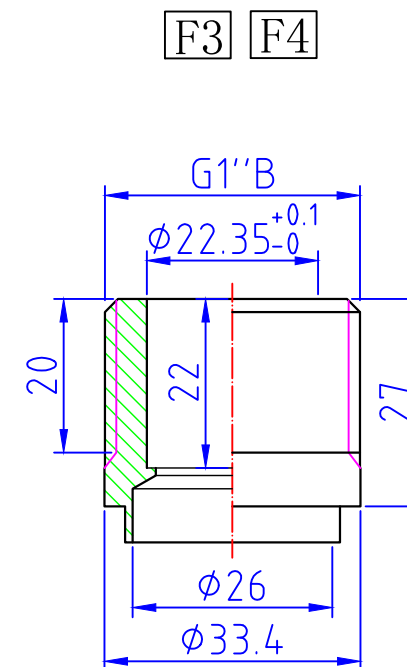
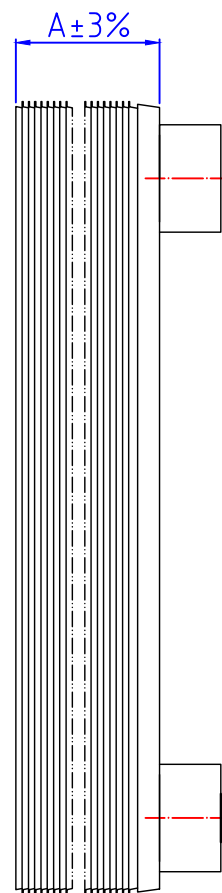
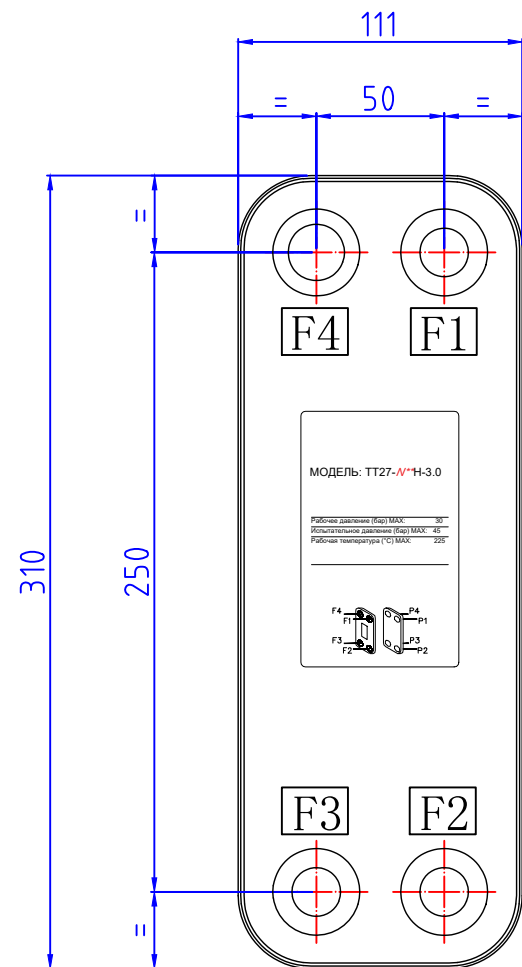
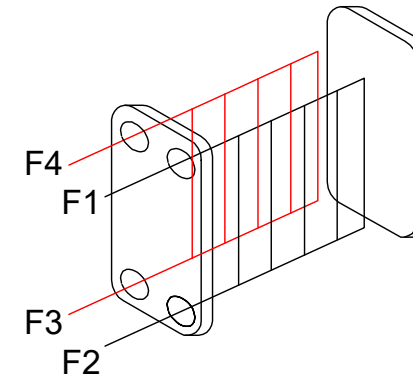
Шифр:

Копировал

Формат А3



Максимальное рабочее давление	30 бар
Испытательное давление	45 бар
Максимальная рабочая температура	225 °C



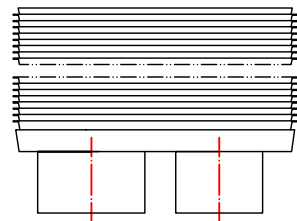
No.	Модель No.	Обозначение	A
1	TT27-2018111401	TT27-N**H-3.0 (N** - количество пластин)	9+2.26*N**

				<b>TT27-N**H-3.0</b>		
Изм. Лист Разраб. Пров. Т. контр. Эл. модель Н. контр. Утв.	№ докум.	Подп.	Дата	<b>Теплообменник паянный</b>		Лит.
				Габаритный чертеж		Масса
						2+N**0.09
						Масштаб
				Лист	Листов 1	

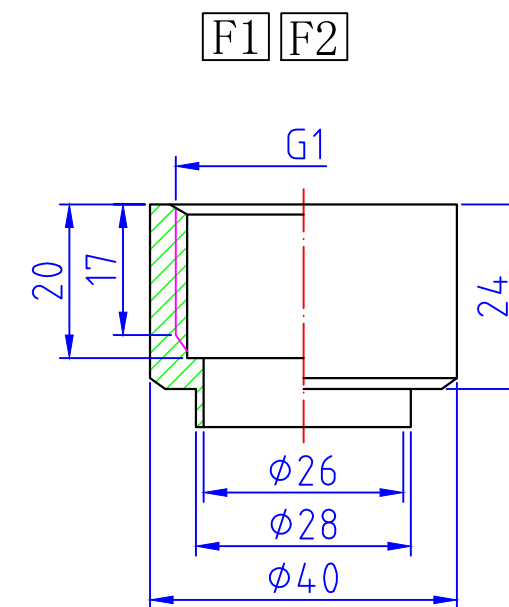
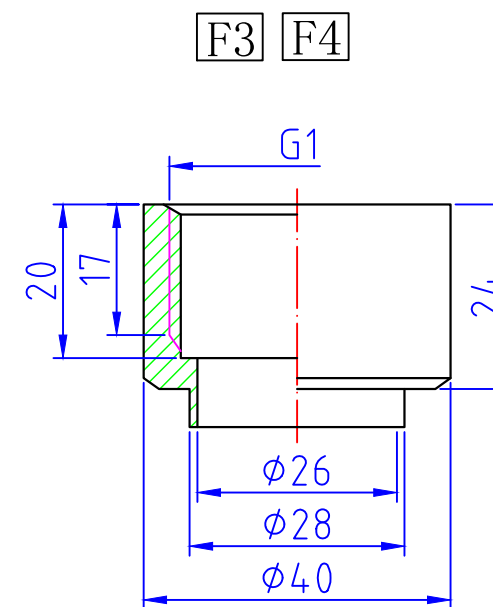
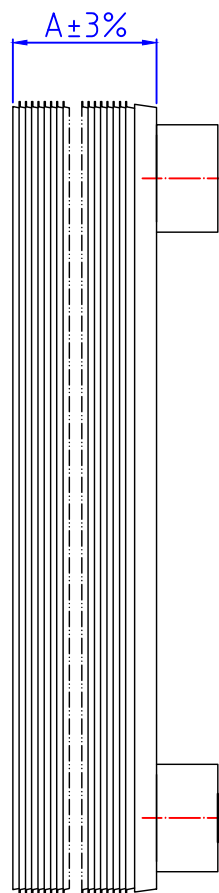
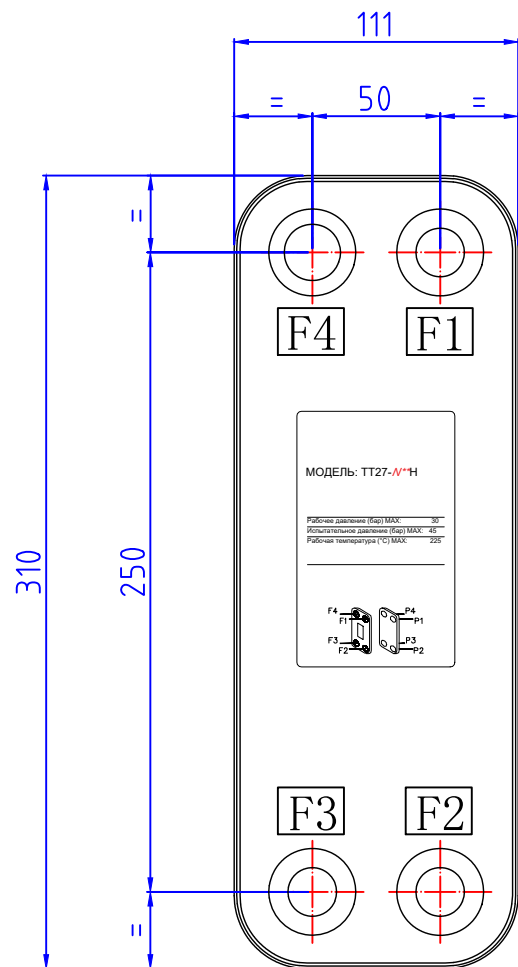
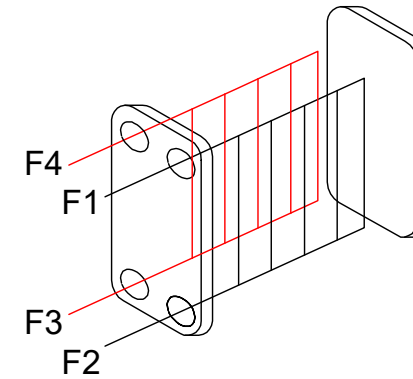
Шифр:

Копировал

Формат А3

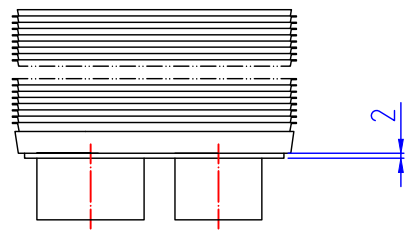


Максимальное рабочее давление	30 бар
Испытательное давление	45 бар
Максимальная рабочая температура	225 °C



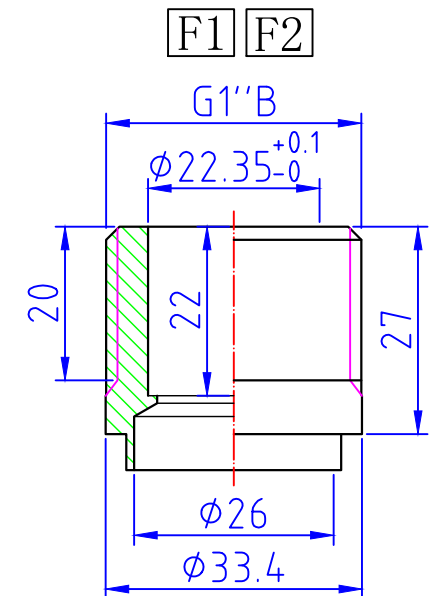
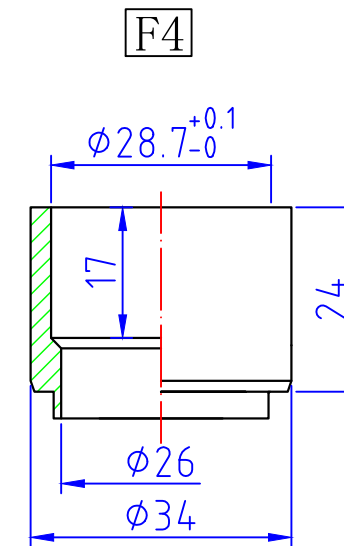
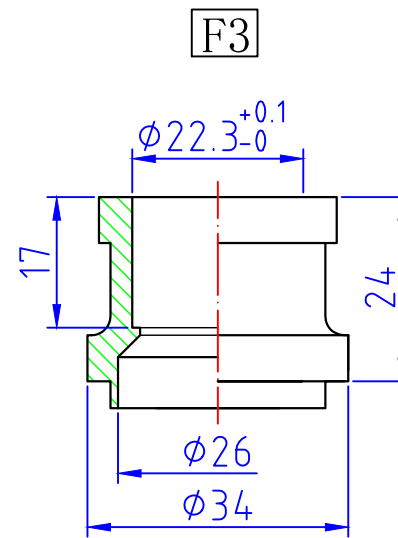
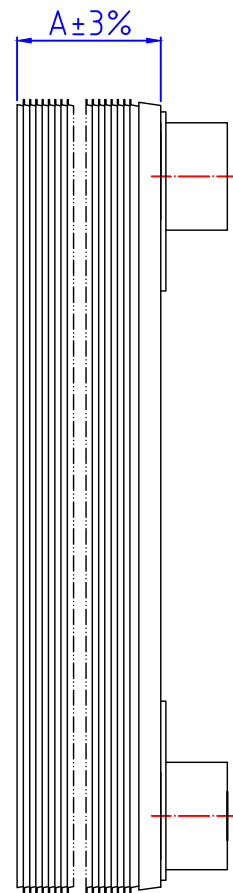
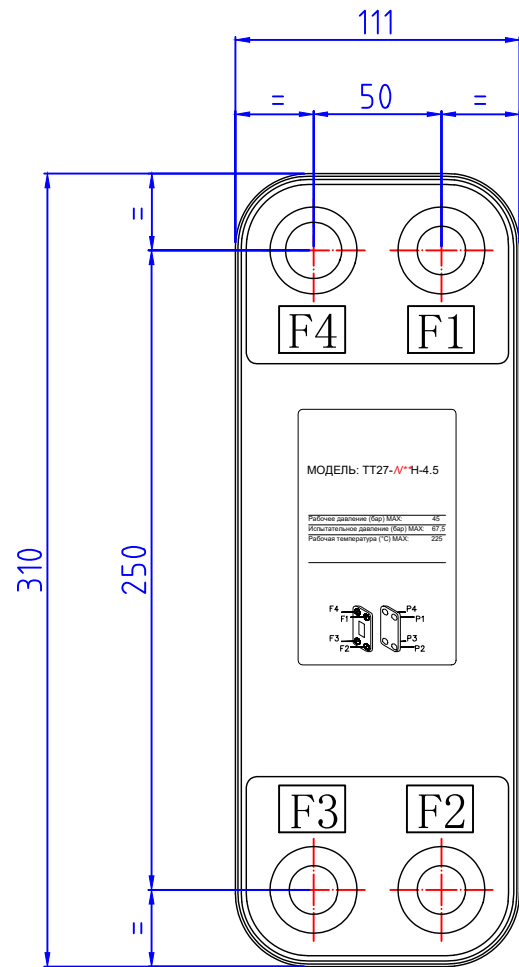
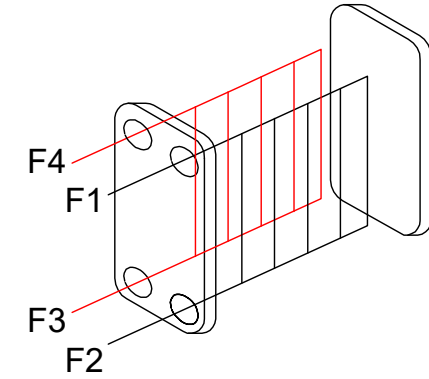
No.	Модель No.	Обозначение	A
1	TT27-2018111401	TT27-N**H (N** - количество пластин)	9+2.26*N**

				<b>TT27-N**H</b>			
Изм. Лист Разраб. Пров. Т. контр. Эл. модель Н. контр. Утв.	№ докум.	Подп.	Дата	<b>Теплообменник паянный</b> Габаритный чертёж	Лит.	Масса	Масштаб
						2+N**0.09	
					Лист	Листов 1	



Максимальное рабочее давление	45 бар
Испытательное давление	67,5 бар
Максимальная рабочая температура	225 °C

F3F4 Контур фреона  
F1F2 Контур жидкости



No.	Модель No.	Обозначение	A
1	ТТ27-2018111401	ТТ27- <i>N**</i> Н-4.5 ( <i>N**</i> - количество пластин)	9+2.26* <i>N**</i>

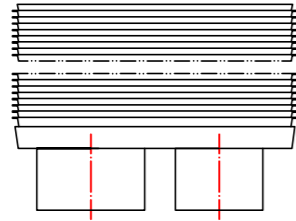
Изм.	Лист	№ докум.	Подп.	Дата
Разраб.				
Пров.				
Т. контр.				
Эл. модель				
Н. контр.				
Утв.				

**ТТ27-*N\*\**Н-4.5**

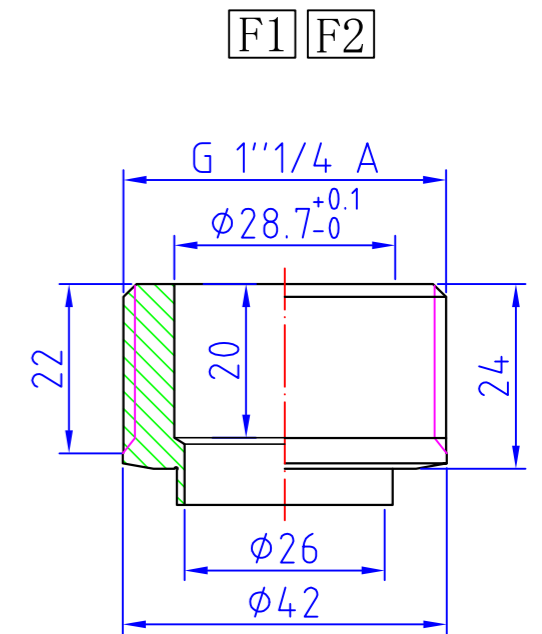
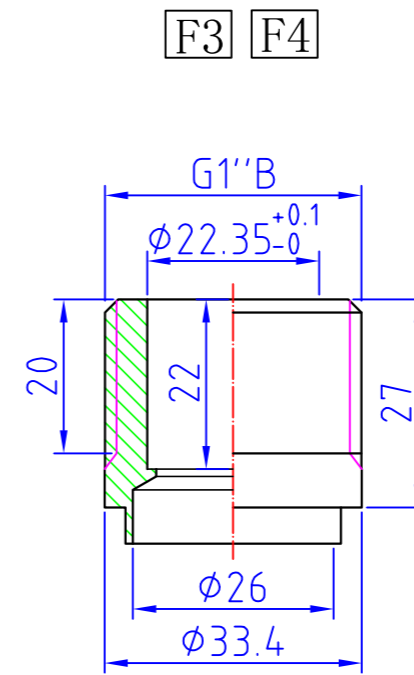
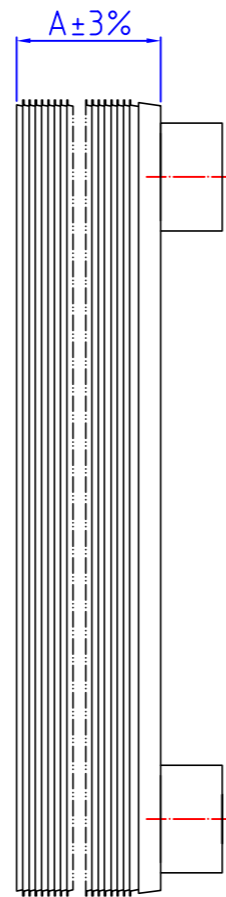
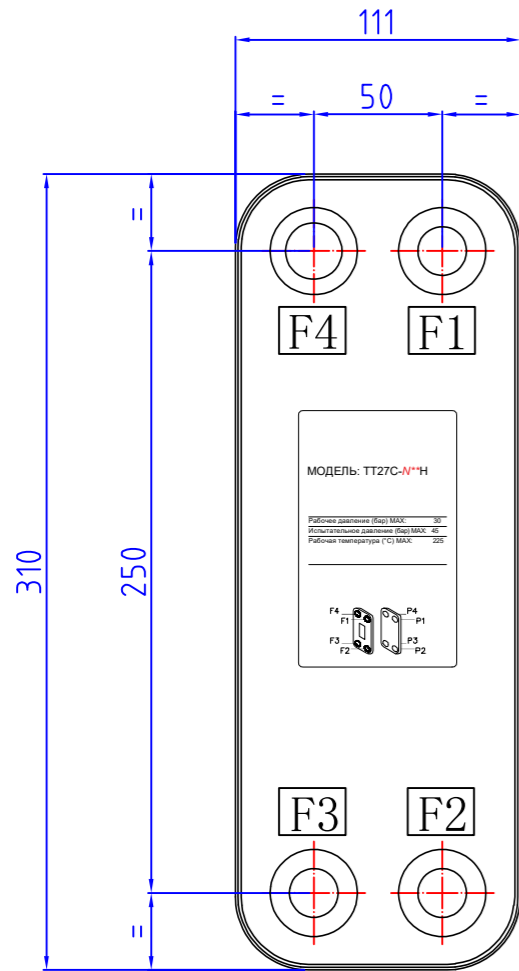
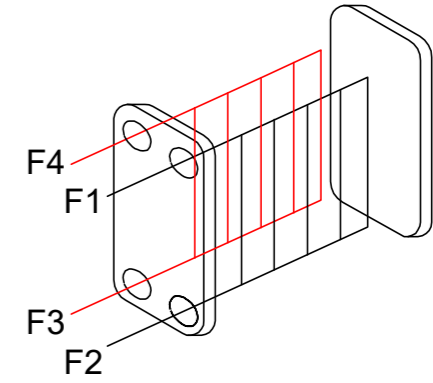
**Теплообменник паянный**

Габаритный чертеж

Лит.	Масса	Масштаб
	2+ <i>N**</i> 0.09	
Лист	Листов 1	



Максимальное рабочее давление	30 бар
Испытательное давление	45 бар
Максимальная рабочая температура	225 °C



No.	Модель No.	Обозначение	A
1	ТТ27-2018111401	ТТ27С- <i>N**</i> Н ( <i>N**</i> - количество пластин)	9+2.26* <i>N**</i>

				<b>ТТ27С-<i>N**</i>Н</b>				
Изм. Разраб. Пров. Т. контр. Эл. модель Н. контр. Утв.	Лист	№ докум.	Подп.	Дата	<b>Теплообменник паянный</b>	Лит.	Масса	Масштаб
							2+ <i>N**</i> *0.09	
						Габаритный чертеж	Лист	Листов 1

Шифр:

Копировал

Формат А3