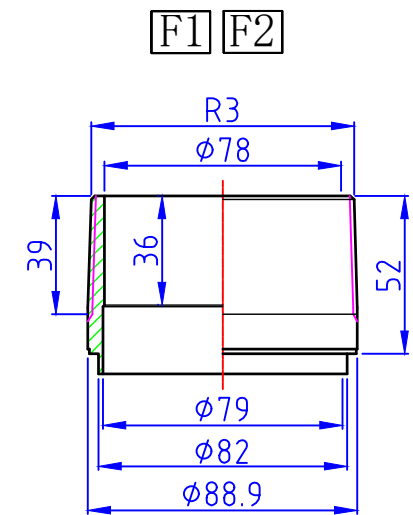
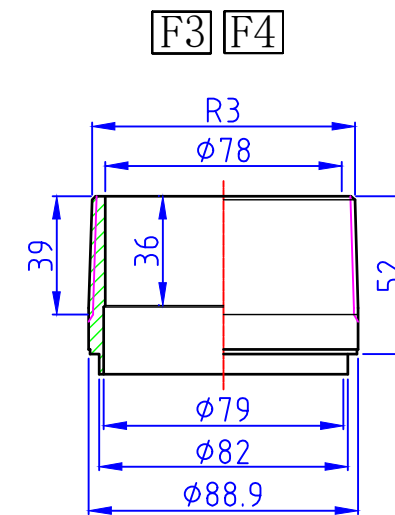
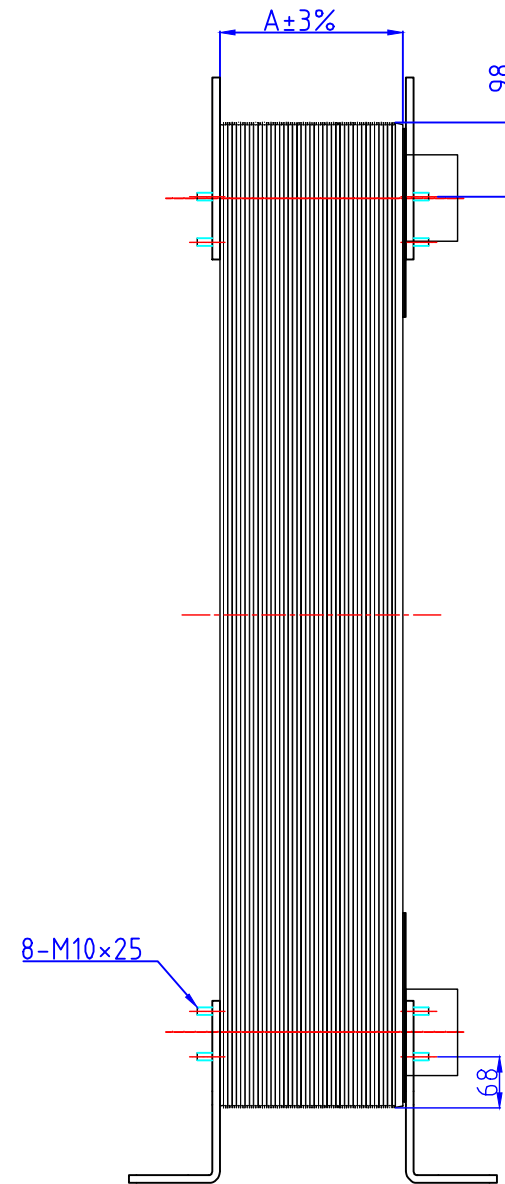
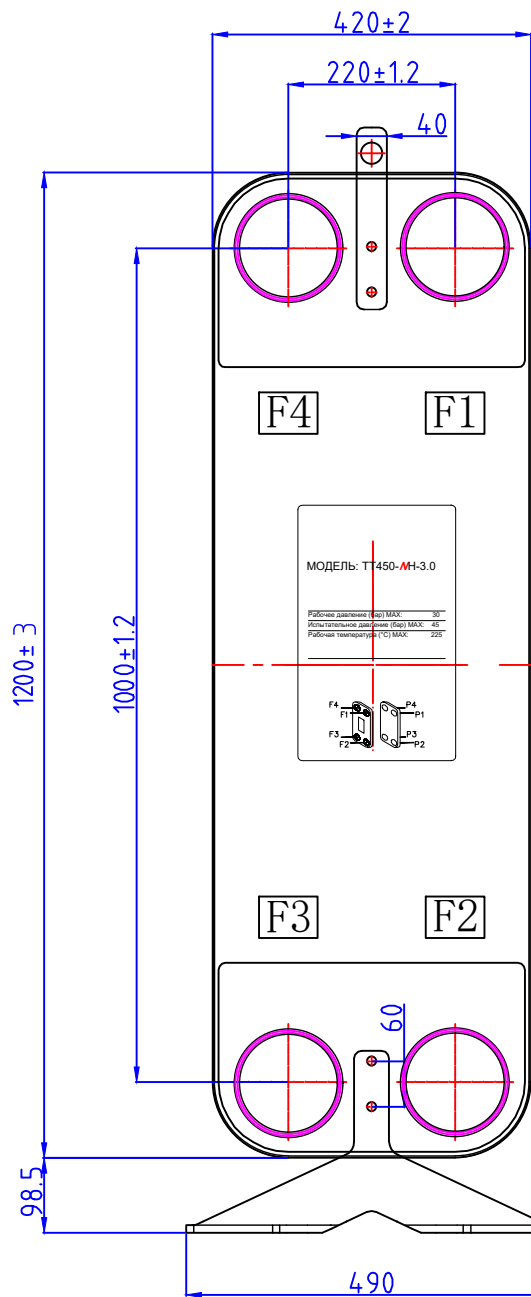
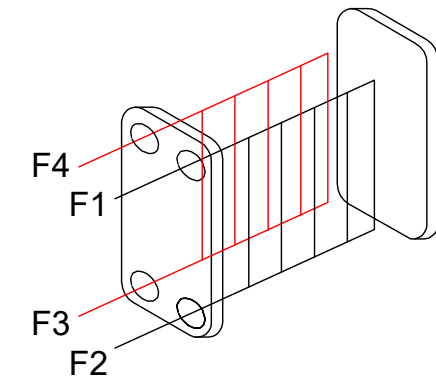


Максимальное рабочее давление	30 бар
Испытательное давление	43 бар
Максимальная рабочая температура	225 °C

F3F4 Нагреваемая сторона, F3 вход, F4 выход

F1F2 Греющая сторона, F1 вход, F2 выход



No.	Модель No.	Обозначение	A
1	TT450-2018111401	TT450-N**H-3.0 (N**- количество пластин)	16+2.75*N**

				<b>TT450-N**H-3.0</b>		
Изм. Лист Разраб. Пров. Т. контр. Эл. модель Н. контр. Утв.	№ докум.	Подп.	Дата	<b>Теплообменник паянный</b>		
				Габаритный чертёж		
				Лит.	Масса	Масштаб
					33+N**1.5	
				Лист	Листов 1	

Шифр:

Копировал

Формат A3