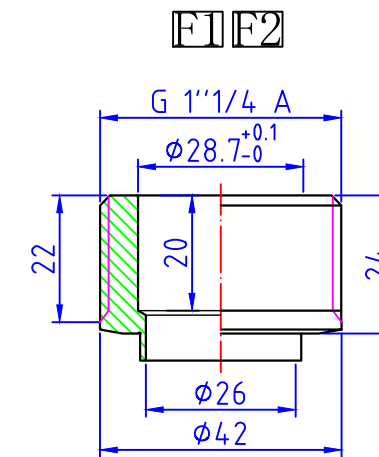
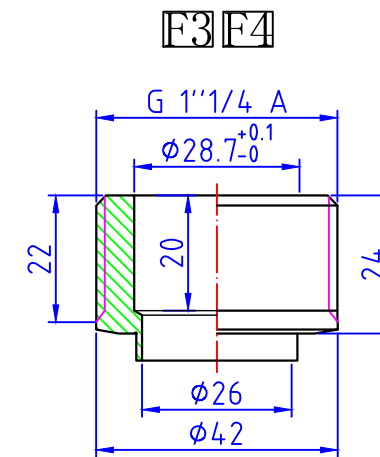
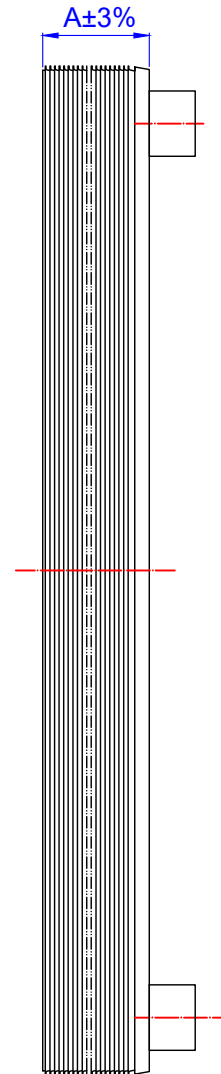
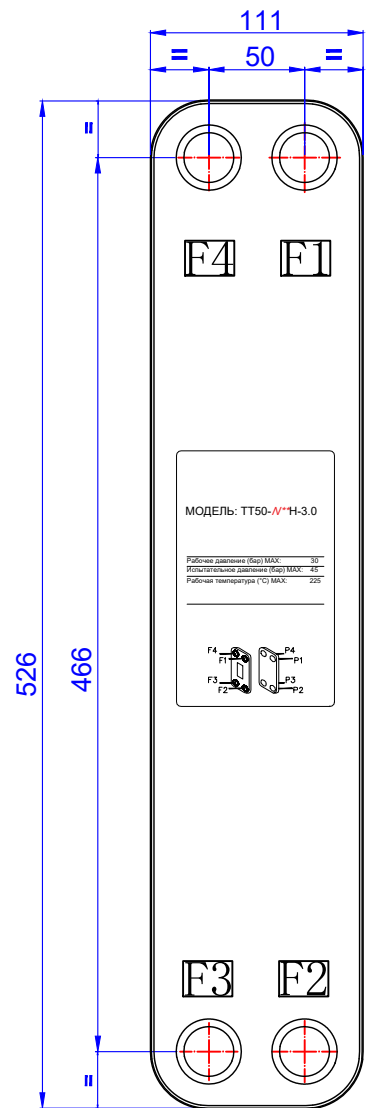
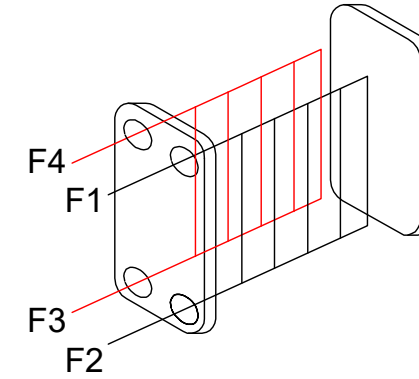


Максимальное рабочее давление	30 бар
Испытательное давление	45 бар
Максимальная рабочая температура	225 °C

F3F4 Нагреваемая сторона, F3 вход, F4 выход
 F1F2 Греющая сторона, F1 вход, F2 выход



No.	Модель No.	Обозначение	A
1	ТТ50-2018111401	ТТ50- <i>N</i> **Н-3.0 (<i>N</i> ** - количество пластин)	9+2.4* <i>N</i> **

Изм.	Лист	№ докум.	Подп.	Дата
Разраб.				
Пров.				
Т. контр.				
Эл. модель				
Н. контр.				
Утв.				

ТТ50-*N***Н-3.0

Теплообменник паянный

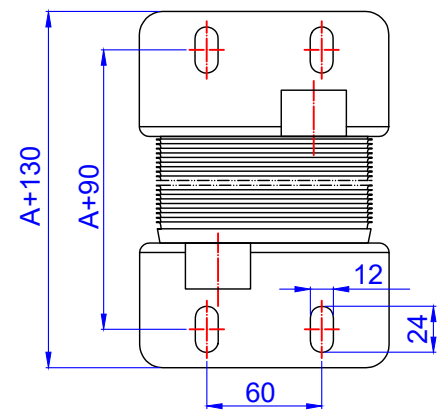
Габаритный чертёж

Лит.	Масса	Масштаб
	1.8+ <i>N</i> **0.22	
Лист	Листов 1	

Шифр:

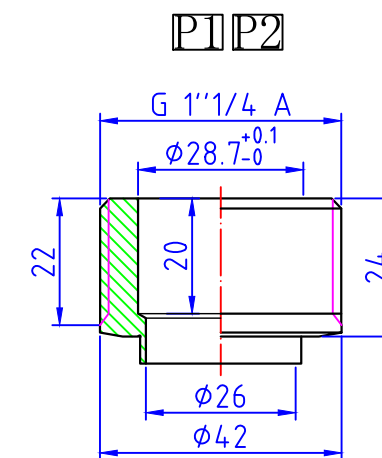
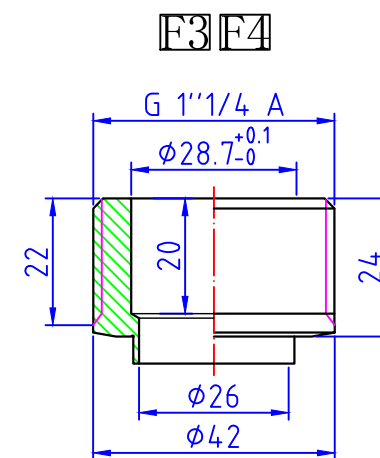
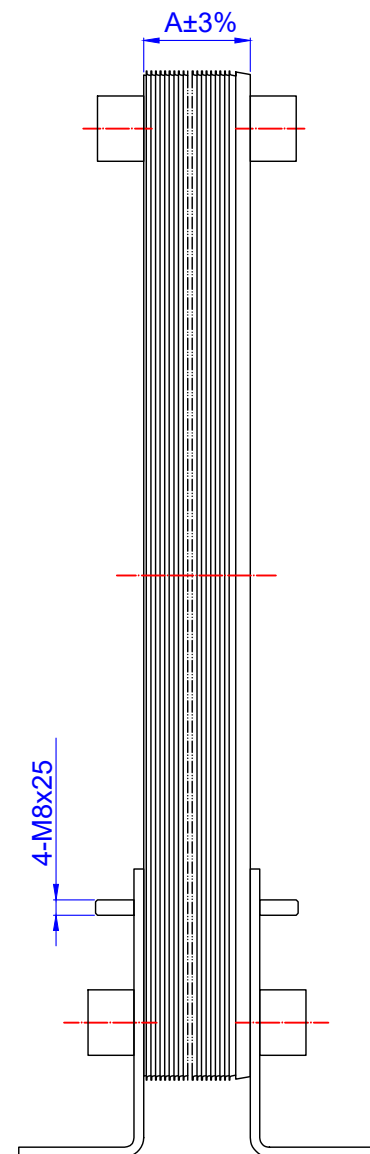
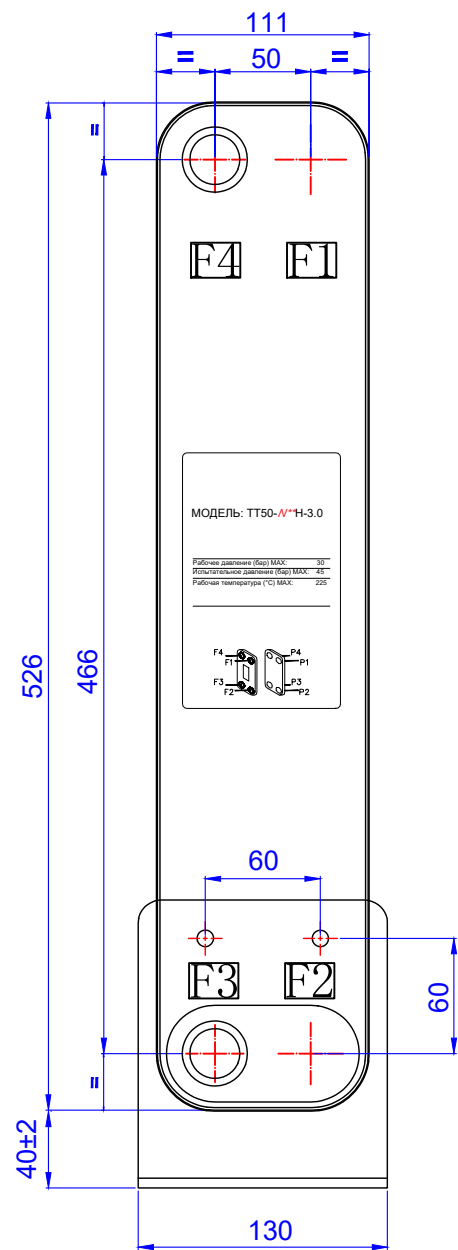
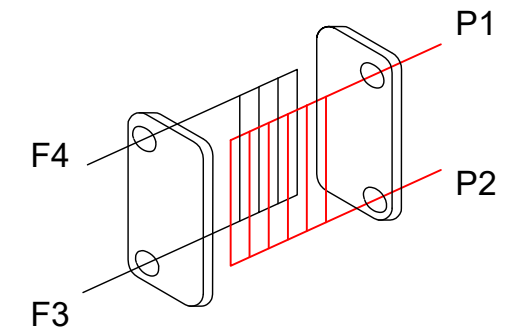
Копировал

Формат А3



Максимальное рабочее давление	30 бар
Испытательное давление	45 бар
Максимальная рабочая температура	225 °C

F3F4 Нагреваемая сторона, F3 вход, F4 выход
 P1P2 Грющая сторона, P1 вход, P2 выход



No.	Модель No.	Обозначение	A
1	TT50-2018111401	TT50-N**H-3.0 (N** - количество пластин)	9+2.4*N**

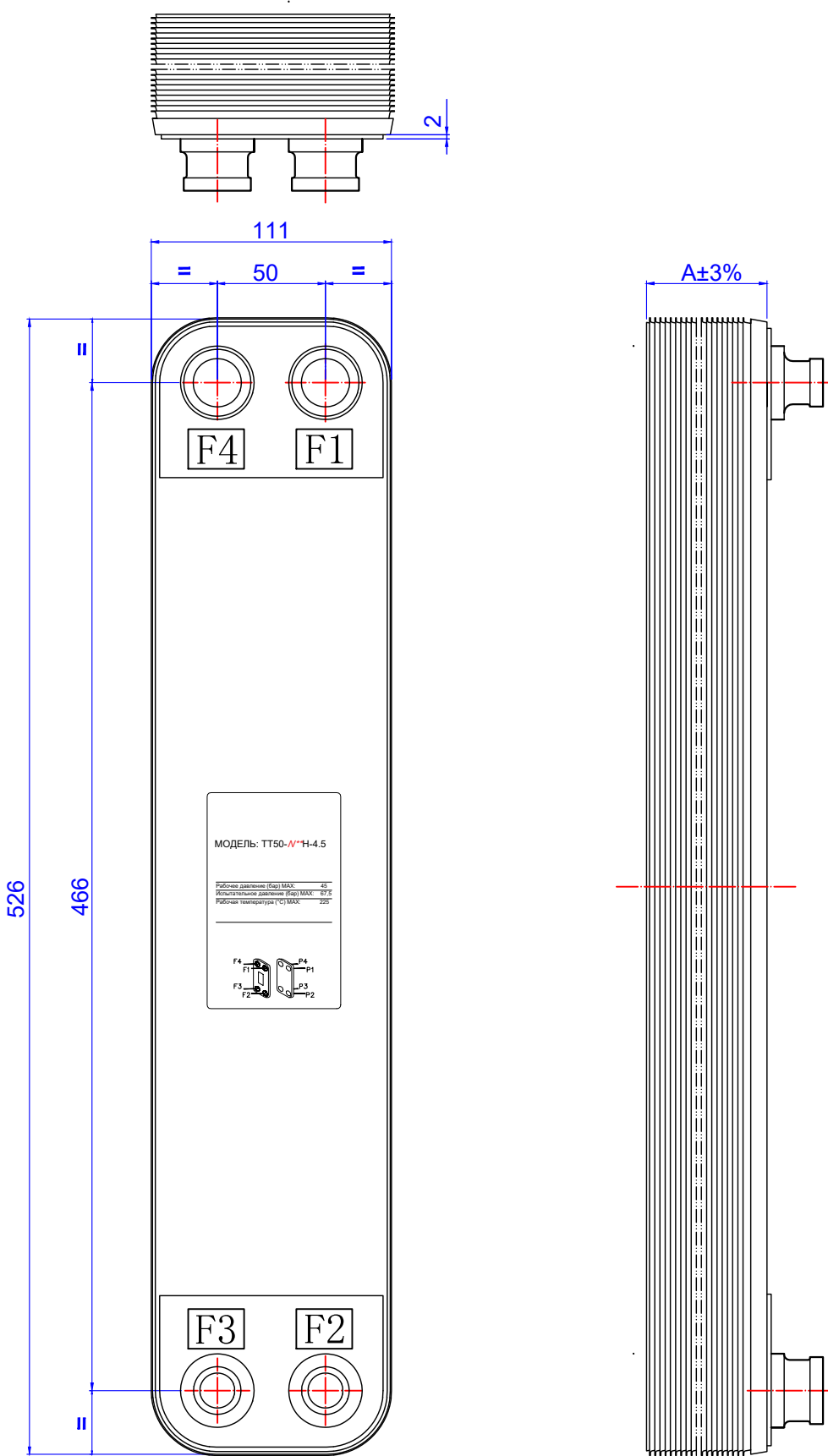
Изм.	Лист	№ докум.	Подп.	Дата
Разраб.				
Пров.				
Т. контр.				
Эл. модель				
Н. контр.				
Утв.				

TT50-N**H-3.0

Теплообменник паянный

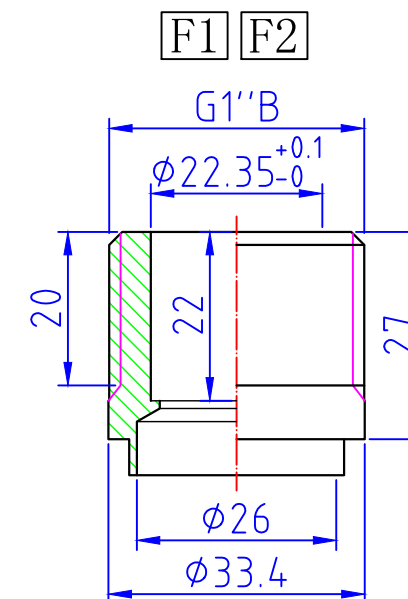
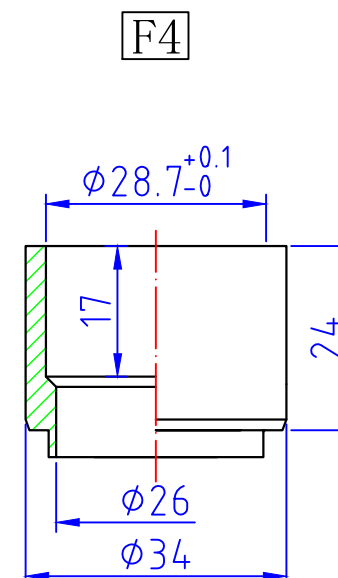
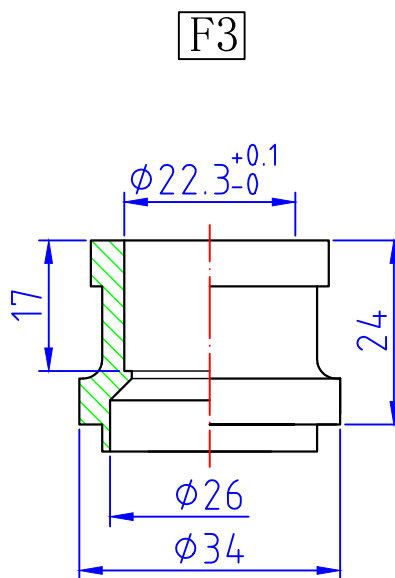
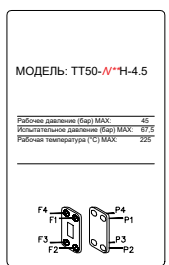
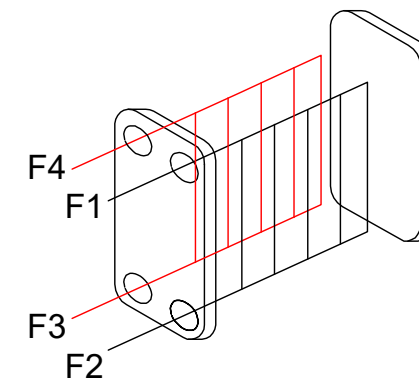
Габаритный чертёж

Лит.	Масса	Масштаб
	1.8+N**0.22	
Лист	Листов 1	



Максимальное рабочее давление	45 бар
Испытательное давление	67,5 бар
Максимальная рабочая температура	225 °C

F3F4 Контур фреона
F1F2 Контур жидкости



No.	Модель No.	Обозначение	A
1	TT50-2018111401	TT50-N**H-4.5 (N** - количество пластин)	9+2.4*N**

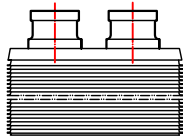
Изм.	Лист	№ докум.	Подп.	Дата
Разраб.				
Пров.				
Т. контр.				
Эл. модель				
Н. контр.				
Утв.				

TT50-NH-4.5**

Теплообменник паянный

Габаритный чертеж

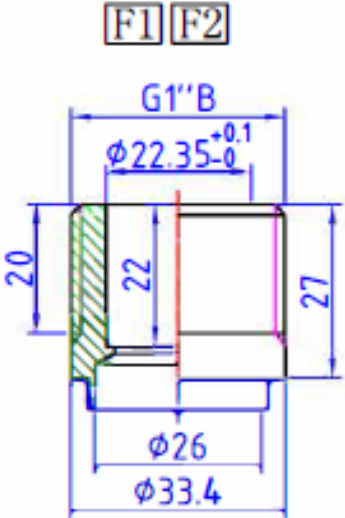
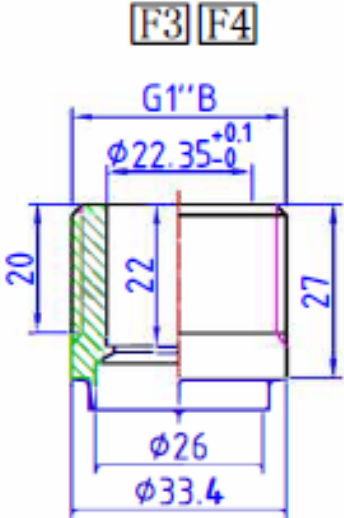
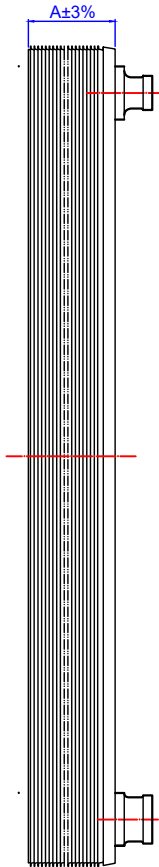
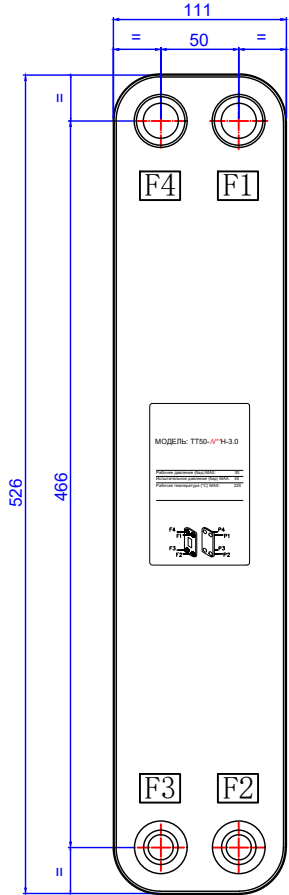
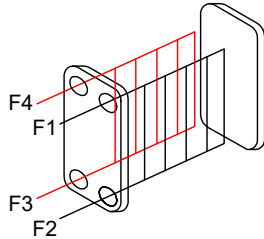
Лит.	Масса	Масштаб
	1.8+N**0.22	
Лист	Листов 1	



Максимальное рабочее давление	30 бар
Испытательное давление	45 бар
Максимальная рабочая температура	225 °C

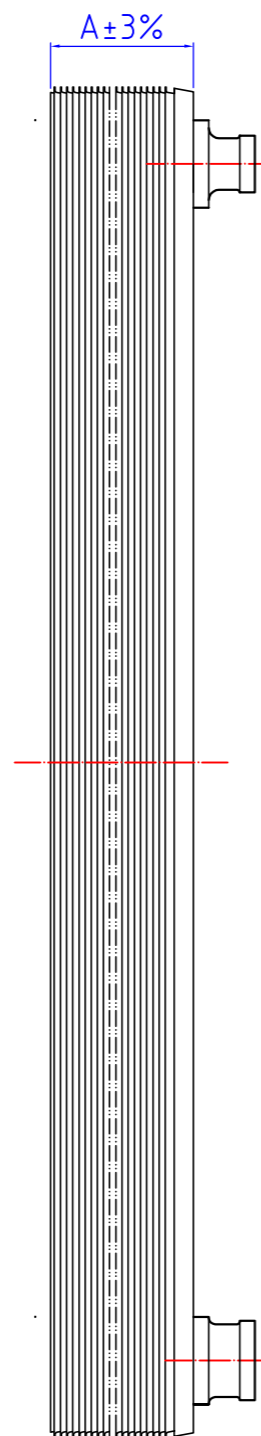
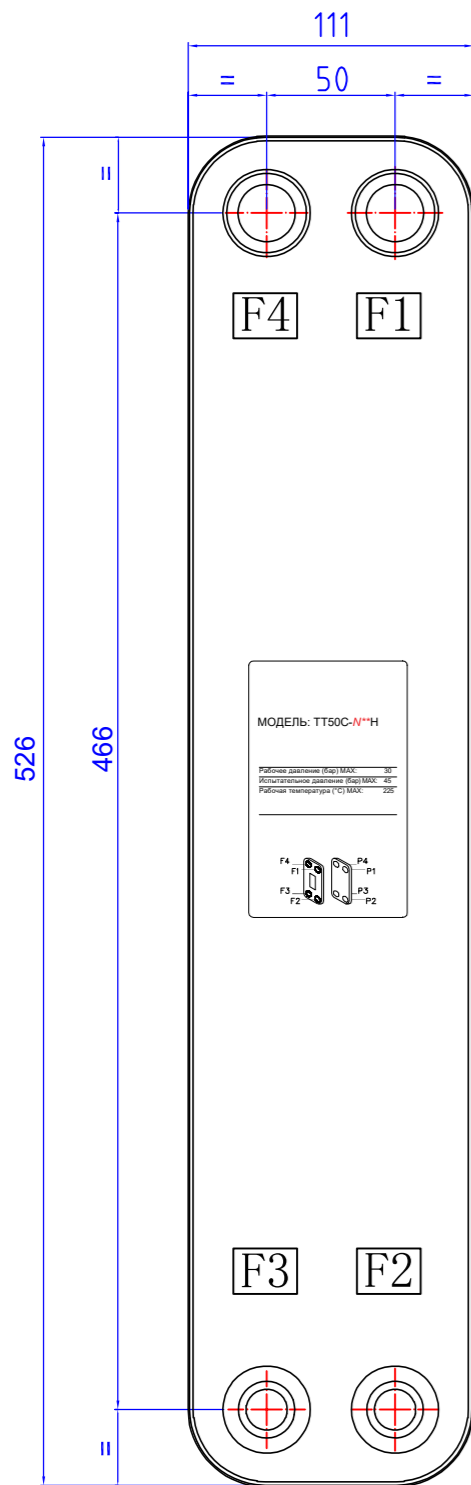
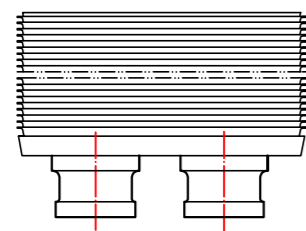
F3F4 Нагреваемая сторона, F3 вход, F4 выход

F1F2 Греющая сторона, F1 вход, F2 выход



No.	Модель No.	Обозначение	A
1	ТТ50-2018111401	ТТ50- <i>N</i> **Н-3.0 (<i>N</i> ** - количество пластин)	9+2.4* <i>N</i> **

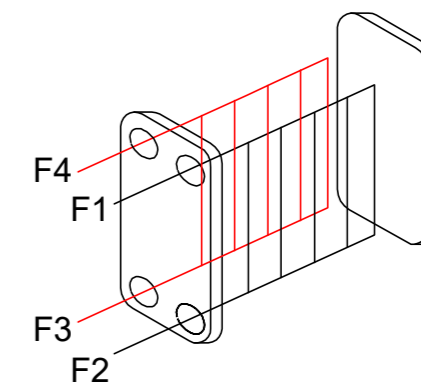
				ТТ50-<i>N</i>**Н-3.0			
				Теплообменник паянный			
				Габаритный чертёж			
Изм.	Лист	№ докум.	Подп.	Дата	Лит.	Масса	Масштаб
Разраб.						1.8+ <i>N</i> **0.22	
Пров.					Лист	Листов 1	
Т. контр.							
Эл. модель							
Н. контр.							
Утв.							



Максимальное рабочее давление	30 бар
Испытательное давление	45 бар
Максимальная рабочая температура	225 °C

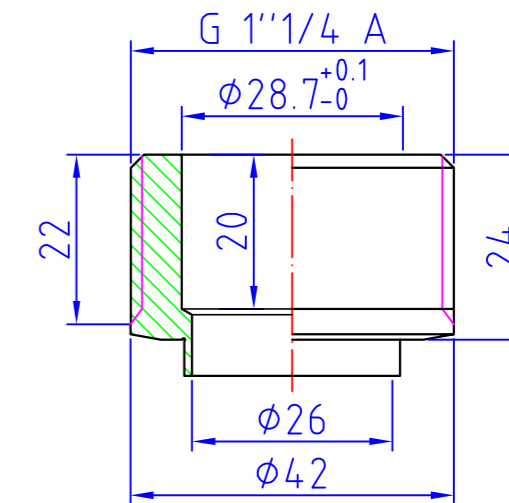
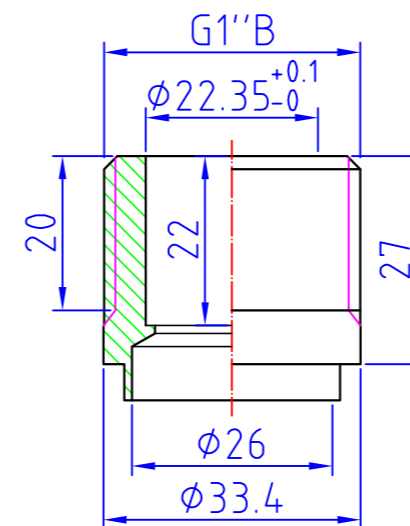
F3F4 Нагреваемая сторона, F3 вход, F4 выход

F1F2 Греющая сторона, F1 вход, F2 выход



F3 F4

F1 F2



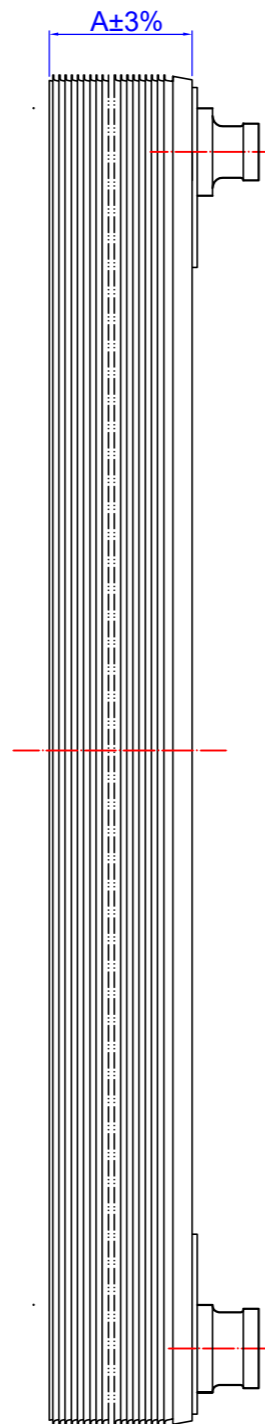
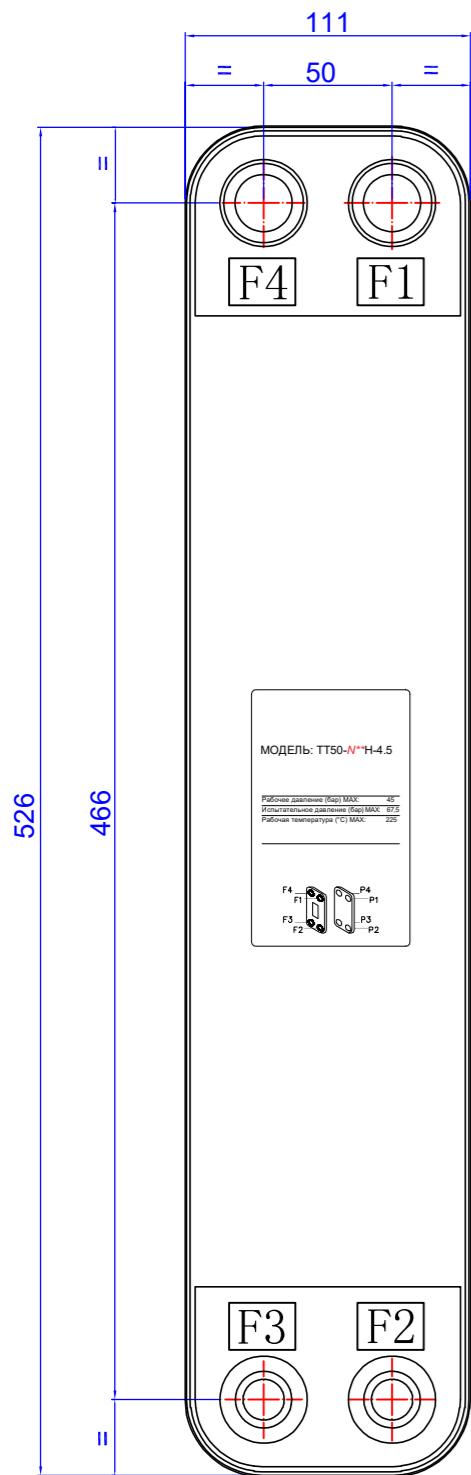
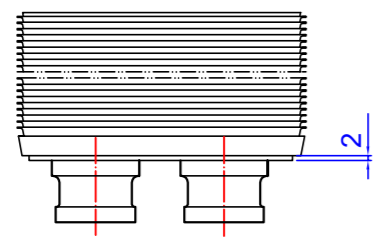
No.	Модель No.	Обозначение	A
1	ТТ50-2018111401	ТТ50С- N^{**} Н (N^{**} - количество пластин)	$10+2.37 \cdot N^{**}$

				ТТ50С-N^{**}Н					
Изм. Разраб. Пров. Т. контр. Эл. модель Н. контр. Утв.	Лист	№ докум.	Подп.	Дата	Теплообменник паянный	Лит.	Масса	Масштаб	
							2.5+ N^{**} 0.2		
						Габаритный чертеж	Лист	Листов 1	

Шифр:

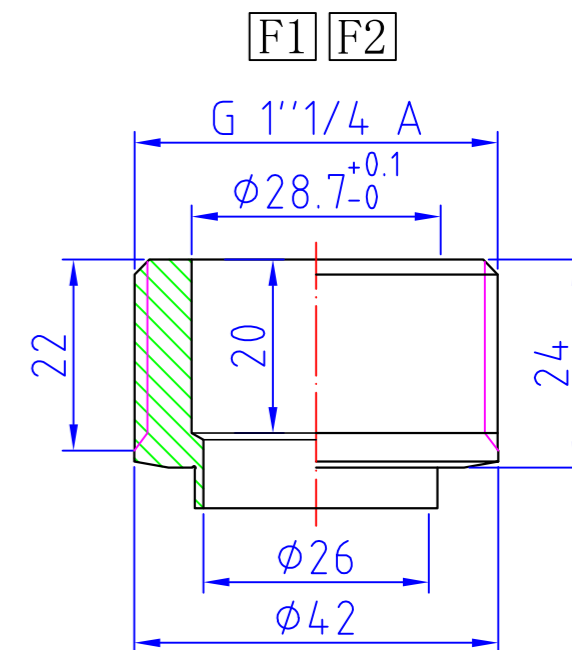
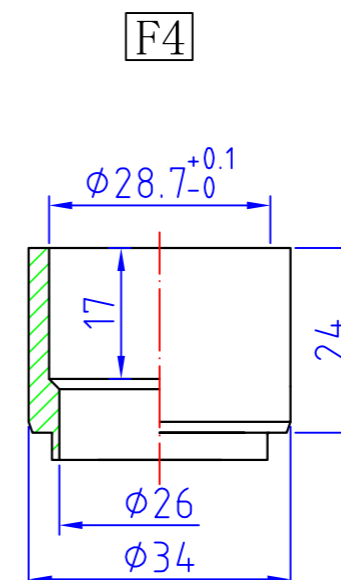
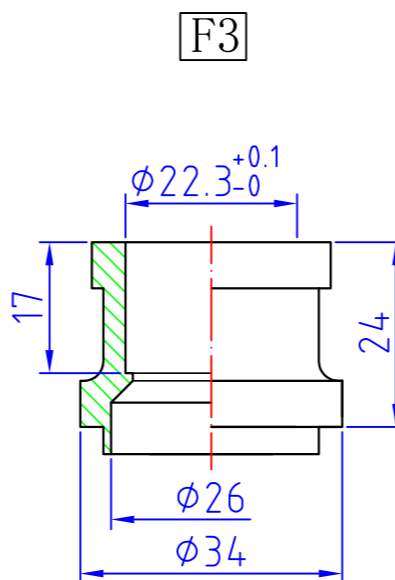
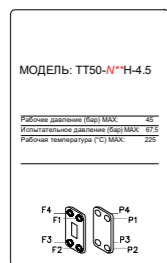
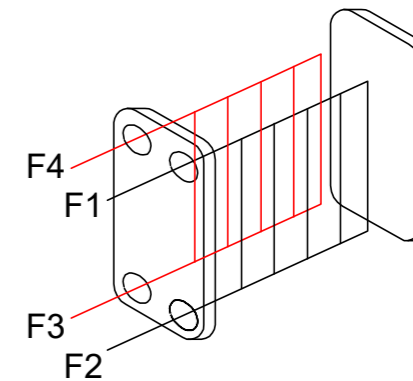
Копировал

Формат А3



Максимальное рабочее давление	45 бар
Испытательное давление	67,5 бар
Максимальная рабочая температура	225 °C

F3F4 Контур фреона
F1F2 Контур жидкости



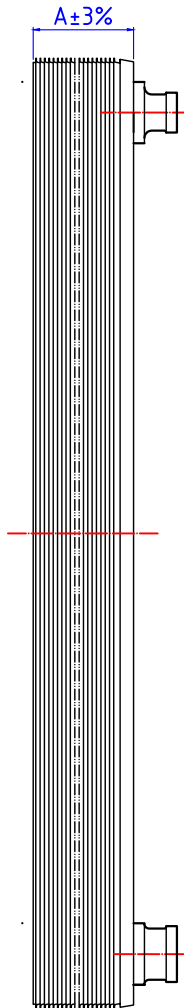
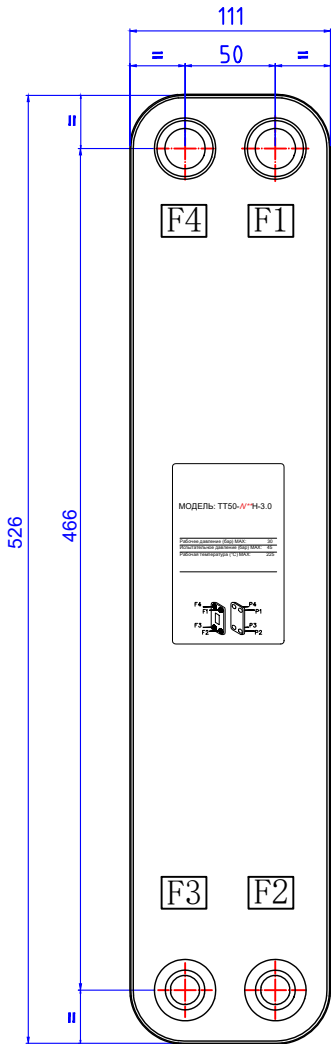
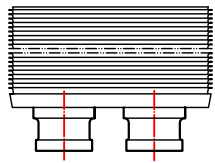
No.	Модель No.	Обозначение	A
1	TT50-2018111401	TT50-N**H-4.5 (N** - количество пластин)	9+2.4*N**

				TT50-N**H-4.5			
				Теплообменник паянный			
				Габаритный чертеж			
Изм.	Лист	№ докум.	Подп.	Дата	Лит.	Масса	Масштаб
						1.8+N**0.22	
					Лист	Листов 1	

Шифр:

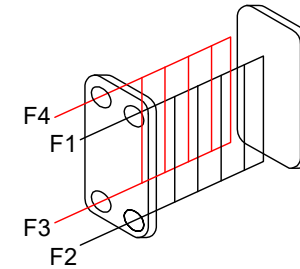
Копировал

Формат А3



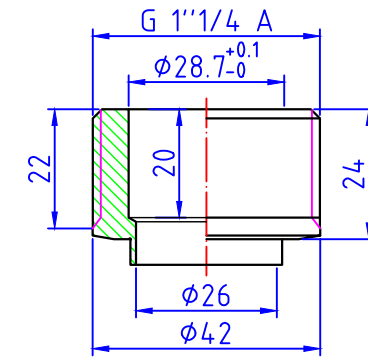
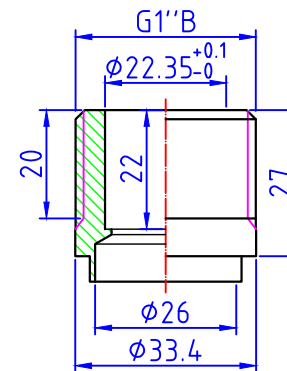
Максимальное рабочее давление	30 бар
Испытательное давление	45 бар
Максимальная рабочая температура	225 °C

F3F4 Нагреваемая сторона, F3 вход, F4 выход
 F1F2 Греющая сторона, F1 вход, F2 выход



F3 F4

F1 F2



No.	Модель No.	Обозначение	A
1	ТТ50-2018111401	ТТ50- N^{**} Н-3.0 (N^{**} - количество пластин)	10+2.37* N^{**}

				ТТ50-N^{**}Н-3.0 Исп №4			
Изм. Лист Разраб. Пров. Т. контр. Эл. модель Н. контр. Утв. Шифр:	№ докум.	Подп.	Дата	Теплообменник паянный	Лит.	Масса	Масштаб
						2.5+ N^{**} 0.2	
					Габаритный чертёж	Лист	Листов 1