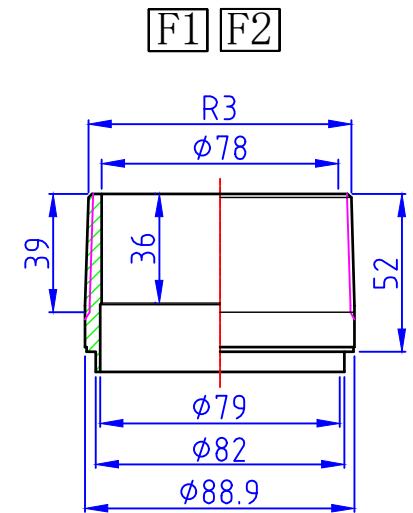
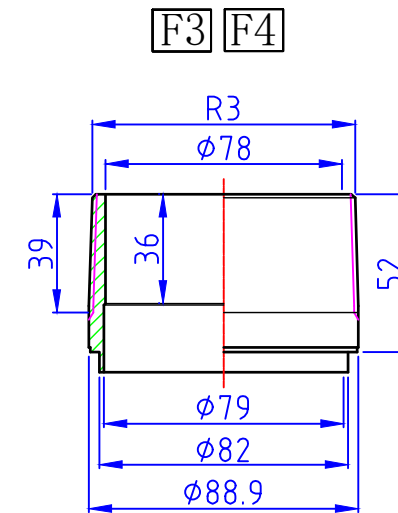
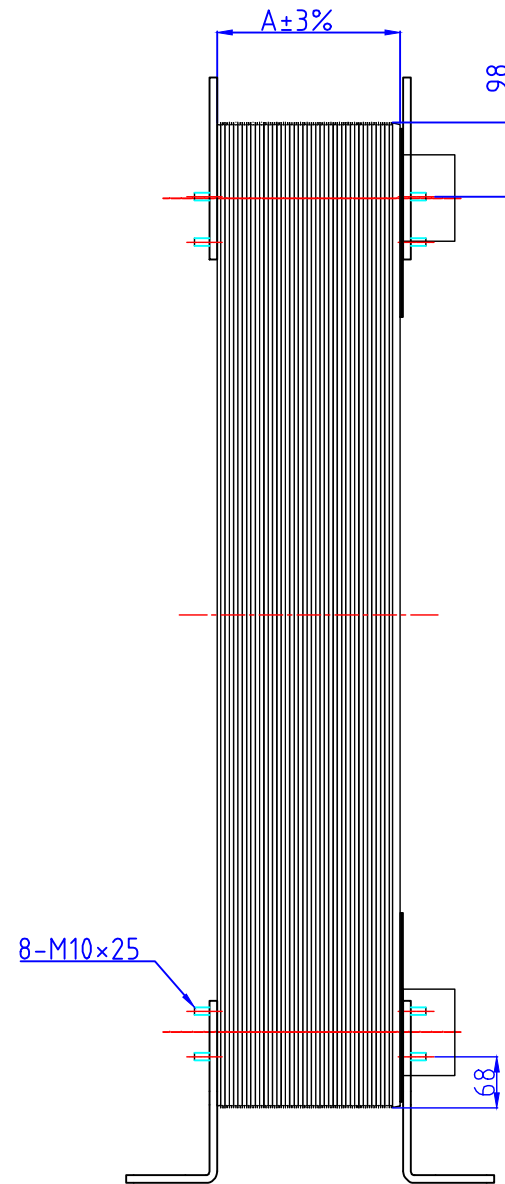
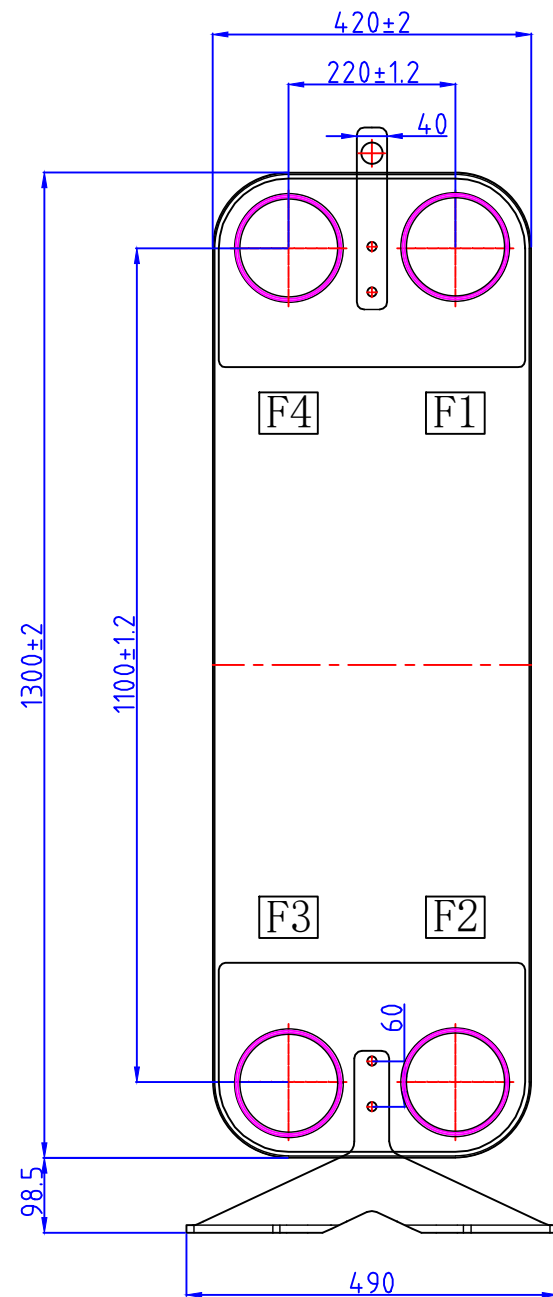
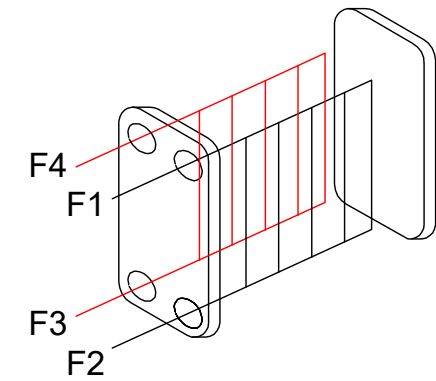


Максимальное рабочее давление	30 бар
Испытательное давление	43 бар
Максимальная рабочая температура	225 °C

F3F4 Нагреваемая сторона, F3 вход, F4 выход
 F1F2 Греющая сторона, F1 вход, F2 выход



No.	Модель No.	Обозначение	A
1	ТТ520-2018111401	ТТ520- <i>N**</i> Н-3.0 (<i>N**</i> - количество пластин)	16+2.69* <i>N**</i>

				ТТ520-<i>N**</i>Н-3.0				
Изм. Разраб. Пров. Т. контр. Эл. модель Н. контр. Утв.	Лист	№ докум.	Подп.	Дата	Теплообменник паянный Габаритный чертёж	Лит.	Масса	Масштаб
						35+ <i>N**</i> 1.6		
						Лист	Листов 1	

Шифр:

Копировал

Формат А3