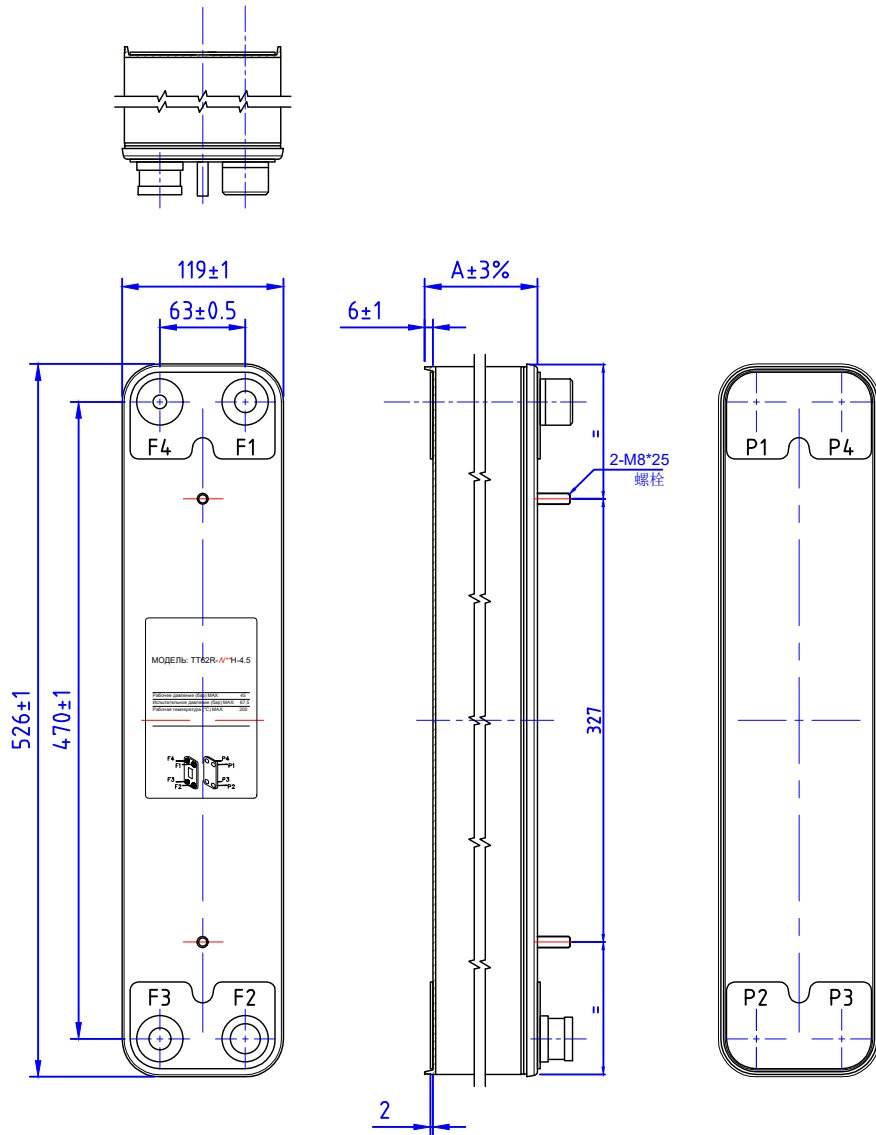
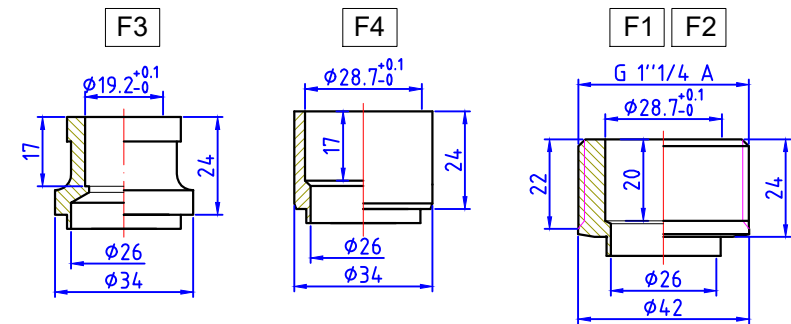
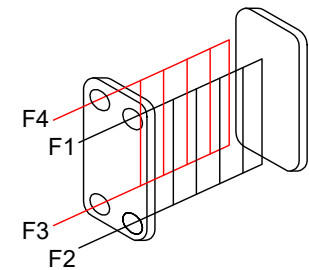


Максимальное рабочее давление	45 бар
Испытательное давление	67,5 бар
Максимальная рабочая температура	200 °C



F3F4 Контур фреона
F1F2 Контур жидкости



No.	Модель No.	Обозначение	A
1	ТТ62-2018111401	ТТ62R-N**H-4.5 (N** - количество пластин)	10+1.86*N**

				ТТ62R-N**H-4.5				
Изм.	Лист	№ докум.	Подп.	Дата	Теплообменник паянный Габаритный чертёж	Лит.	Масса	Масштаб
Разраб.							2.5+n*0.18	
Пров.						Лист	Листов 1	
Т. контр.								
Эл. модель								
Н. контр.								
Утв.								
Шифр:					Копировал			Формат А3