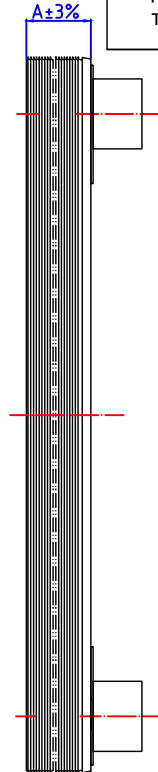
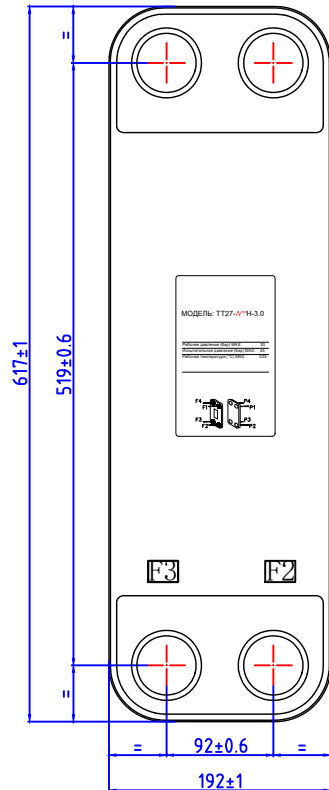
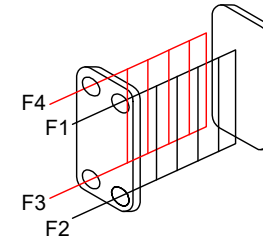


Максимальное рабочее давление	30 бар
Испытательное давление	45 бар
Максимальная рабочая температура	225 °C

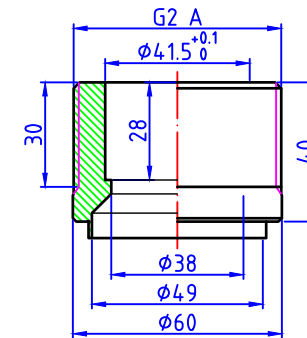
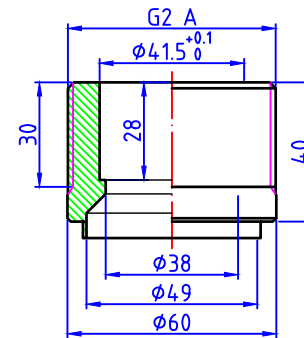
F3F4 Нагреваемая сторона, F3 вход, F4 выход

F1F2 Греющая сторона, F1 вход, F2 выход



F3 F4

F1 F2



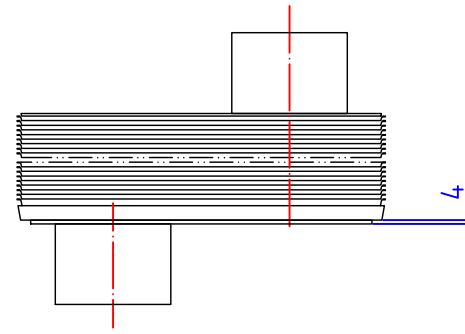
No.	Модель No.	Обозначение	A
1	ТТ95-2018111401	ТТ95-N**H-3.0 (N**- количество пластин)	10+2.6*N**

ТТ95-N**H-3.0				Лит.	Масса	Масштаб
Теплообменник паянный				8*N**0.45		
Габаритный чертеж				Лист	Листов 1	

Шифр:

Копировал

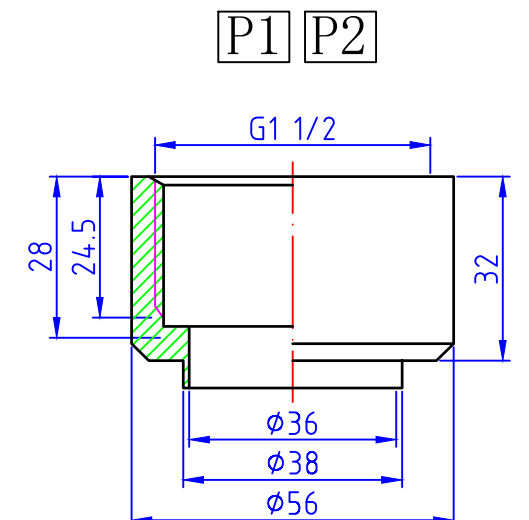
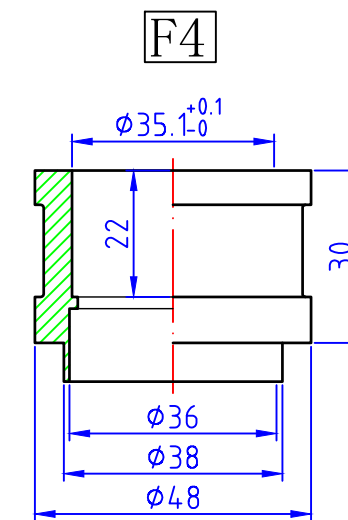
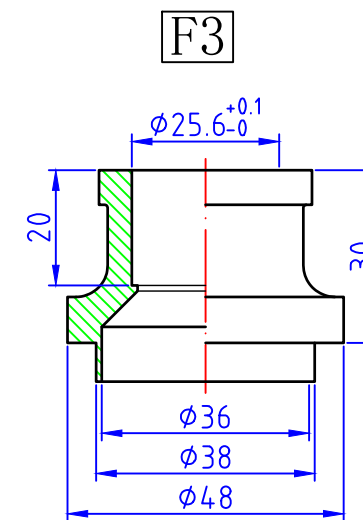
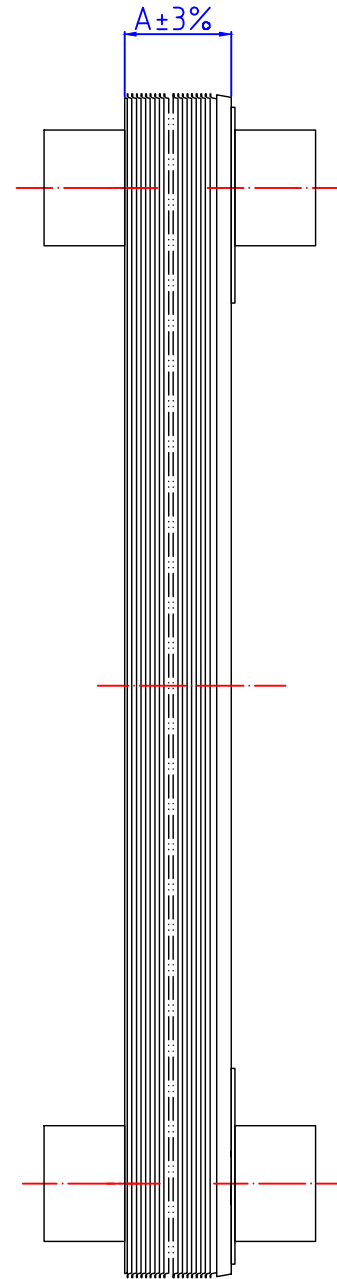
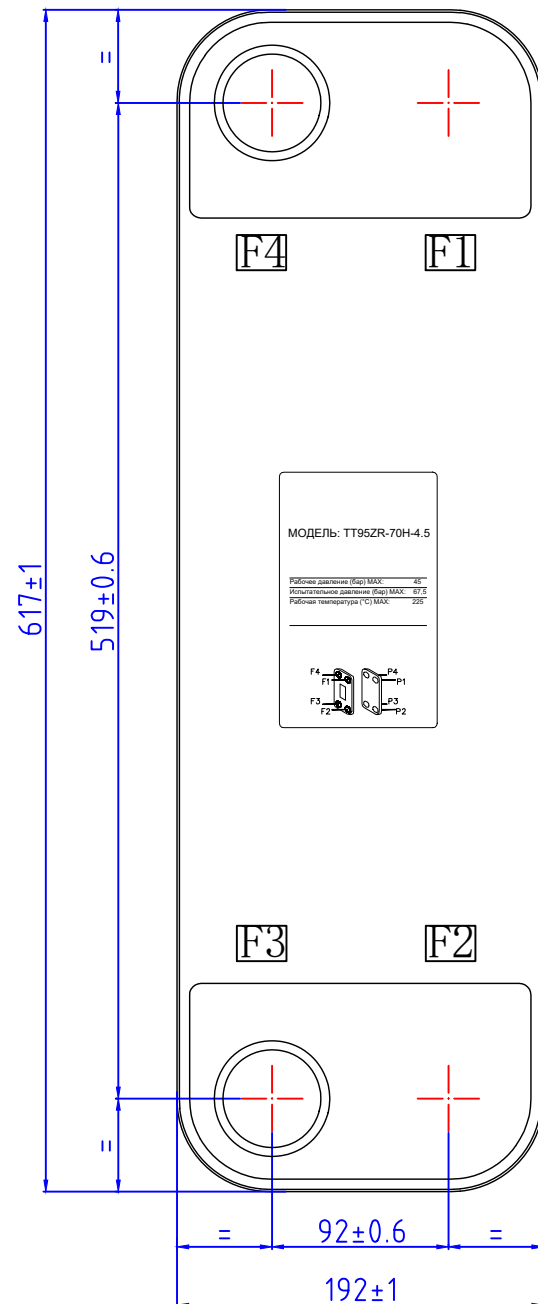
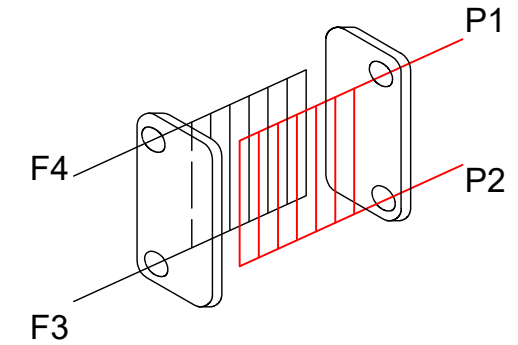
Формат А3



Максимальное рабочее давление	45 бар
Испытательное давление	67,5 бар
Максимальная рабочая температура	225 °C

F3F4 Фреон, F3 вход, F4 выход

P1P2 Жидкость, P1 вход, P2 выход



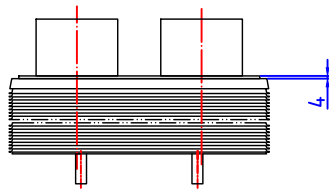
No.	Модель No.	Обозначение	A
1	TT95-2018111401	TT95ZR-70H-4.5	200

				TT95ZR-70H-4.5		
Изм. Лист Разраб. Пров. Т. контр. Эл. модель Н. контр. Утв.	№ докум.	Подп.	Дата	Теплообменник паянный		
				Габаритный чертёж		
				Лит.	Масса	Масштаб
				8+V**0.45		
				Лист	Листов 1	

Шифр:

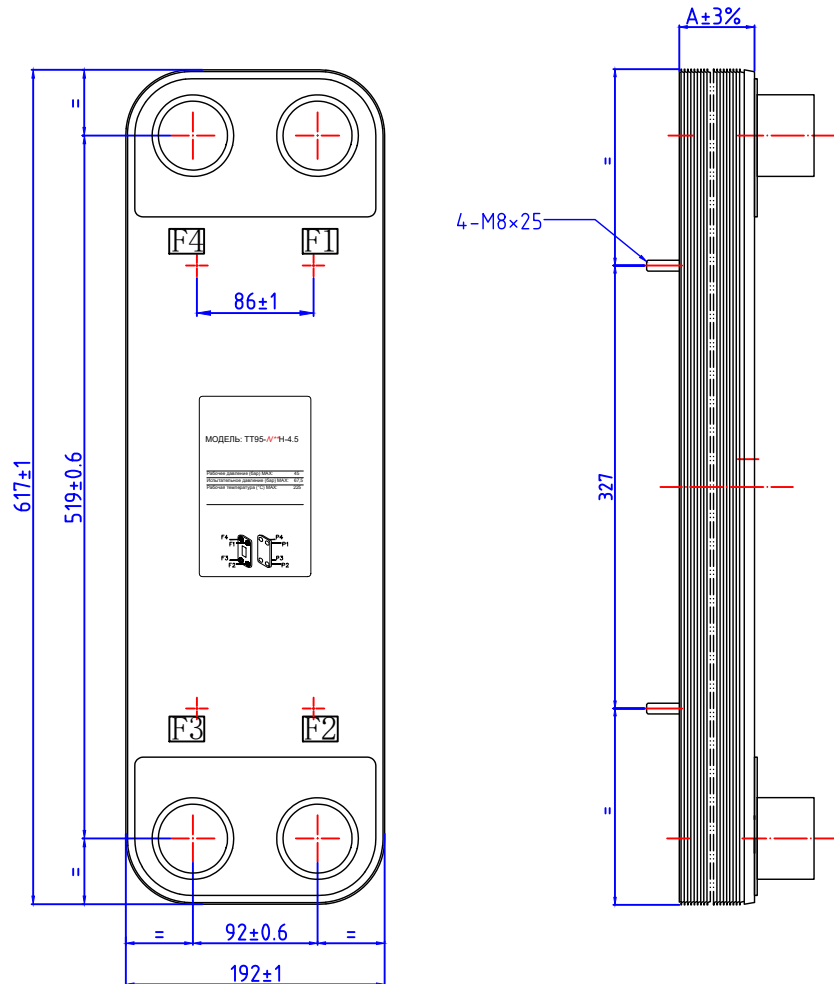
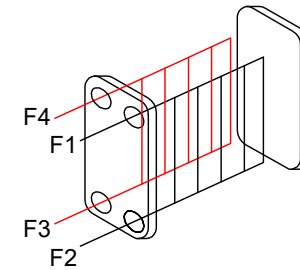
Копировал

Формат А3



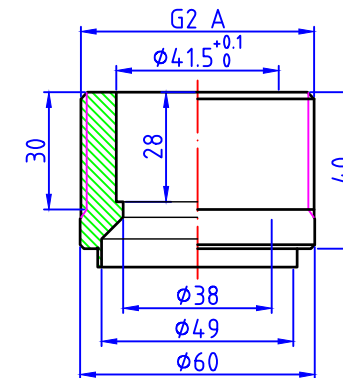
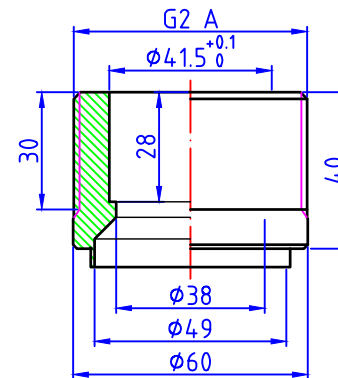
Максимальное рабочее давление	45 бар
Испытательное давление	67,5 бар
Максимальная рабочая температура	225 °С

F3F4 Нагреваемая сторона, F3 вход, F4 выход
 F1F2 Греющая сторона, F1 вход, F2 выход



F3 F4

F1 F2



No.	Модель No.	Обозначение	A
1	ТТ95-2018111401	ТТ95- <i>N**</i> Н-4.5 (<i>N**</i> - количество пластин)	10+2.6* <i>N**</i>

				ТТ95-<i>N**</i>Н-4.5					
Изм. Разраб. Пров. Т. контр. Эл. модель Н. контр. Утв.	Лист	№ докум.	Подп.	Дата	Теплообменник паянный	Лит.	Масса	Масштаб	
	Лист					Габаритный чертёж	8* <i>N**</i> 0.45	Листов 1	
	Шифр:					Копировал			
						Формат А3			